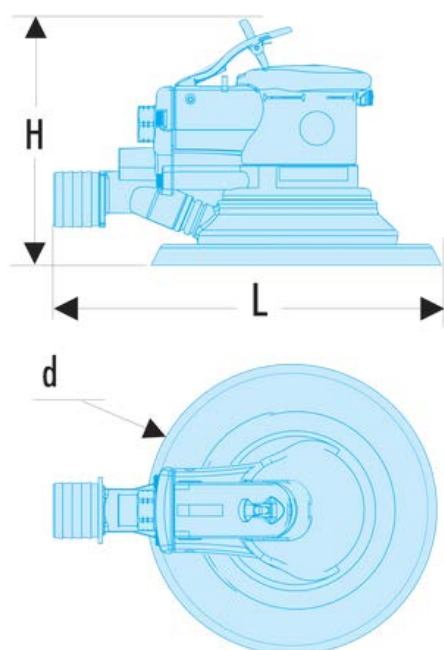


V.254F Ponceuse orbitale 150 mm "deux mains" - orbite 5 mm



Description :

- Moteur puissant et robuste 9 000 tr/min.
- Prise à deux mains adaptée aux travaux sur de grandes surfaces ou des surfaces verticales.
- Sortie diamètre 29 mm pour connexion à une centrale d'aspiration.
- Régulateur de vitesse facilement accessible.
- Corps en matériau composite léger et isolant du froid.
- Orbite de 5 mm pour les applications de ponçage moyen.
- Patin auto-agrippant pour abrasifs 6 trous.
- Également disponible avec orbite de 10 mm : V.258F.
- Plateau de rechange : V.254A1.
- Vitesse à vide 9000 tr/min.
- Taille d'orbite 10 mm - 3/8".
- Aspiration centrale.
- Pression d'utilisation 6,2 bar.
- Consommation d'air moyenne 115 l/min.
- Connection outil 1/4".
- Diamètre tuyau mini. 10 mm - 3/8".
- Vibration 9,10 m/s²/a.
- Vibration 1,39 m/s²/K.
- Pression acoustique 91,50 dB(A).
- Niveau sonore 102,50 dB(A).

d [mm]:	150
H [mm]:	110
L [mm]:	275
[kg]:	2,250

