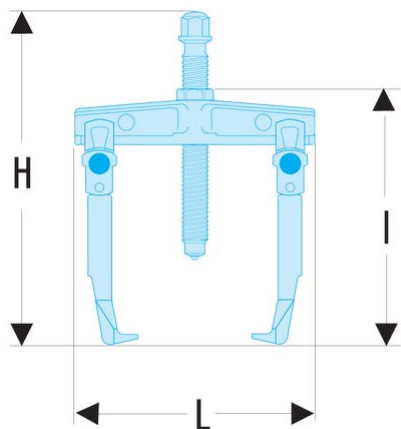


U.27AS3 Extracteur pour prise extérieure grande capacité - 2 ou 3 griffes**Description :**

- Polyvalent : montage en 2 ou 3 griffes.
- Ce modèle peut être équipé de griffes longues U.27D (à commander par 3) et de bielles longues U.27B (à commander par 3).

C mini - maxi [mm]:	30 - 460
L x l x H [mm]:	280 x 450 x 555
P [mm]:	360
P maxi [mm]:	360
Bielle:	U.27BS
Griffes:	U.27S
Tonnes [t]:	6
Vis:	U.27-6
Vis:	35
T [kN]:	60
[kg]:	16,500

