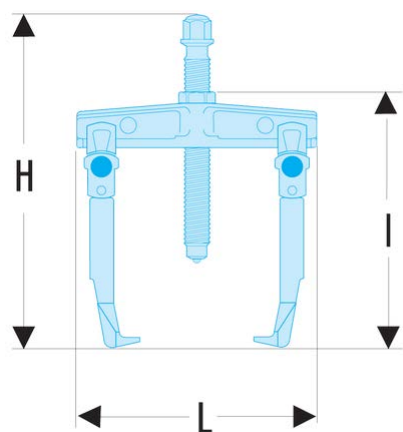


U.32T2-8 U.32T - Extracteurs 2 griffes coulissantes avec blocage**Description :**

- Polyvalent : transformation possible en prise intérieure ou extérieure avec la même griffe.
- Sécurité : molette de blocage des griffes.

A mini - maxi [mm]:	20 - 80
A1 mini - maxi [mm]:	90 - 140
B mini - maxi [mm]:	90 - 140
L x l x H [mm]:	142 x 150 x 170
P maxi [mm]:	105
6 pans [mm]:	13
Extracteur [mm]:	21
Tonnes [t]:	2
Vis:	U.32T2-1
Vis:	13
T [kN]:	20
[kg]:	1,100

