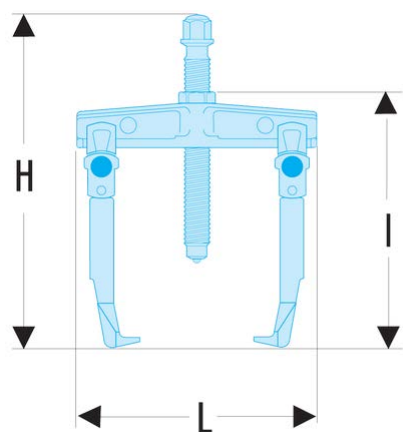


U.32T15-35 U.32T - Extracteurs 2 griffes coulissantes avec blocage



Description :

- Polyvalent : transformation possible en prise intérieure ou extérieure avec la même griffe.
- Sécurité : molette de blocage des griffes.

A mini - maxi [mm]:	25 - 350
A1 mini - maxi [mm]:	180 - 480
B mini - maxi [mm]:	180 - 480
L x l x H [mm]:	464 x 405 x 470
P maxi [mm]:	270
6 pans [mm]:	35
Extracteur [mm]:	41
Tonnes [t]:	15
Vis:	U.32T15-2
Vis:	35
T [kN]:	150
[kg]:	10,800

