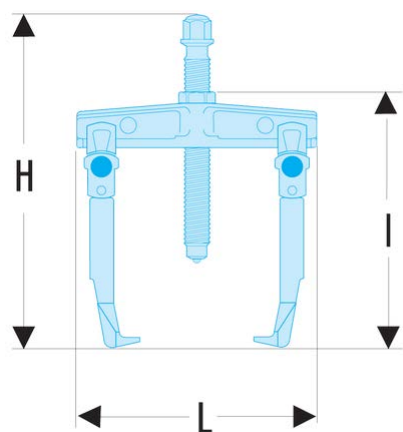


U.35P U.35 - Extracteurs pour prise extérieure griffes larges**Description :**

- Sécurité : l'utilisation en configuration "griffes décroisées" permet de doubler la capacité mais la configuration "griffes croisées" est à privilégier.
- Auxiliaire d'extraction adaptable : masse à inertie (Réf U.306M pour produits Réf U.35 et U.35L).
- Jeu de 2 goupilles de rechange:
 - U.42-5J2 pour U.35P.
 - U.35-5J2 pour U.35 et U.35L.

C mini - maxi [mm]:	10 - 55
I [mm]:	133
L x l x H [mm]:	65 x 110 x 140
P maxi [mm]:	75
6 pans [mm]:	13
Griffes:	U.35D (x 2)
Tonnes [t]:	1
Vis:	U.35P01
Vis:	13
T [kN]:	10
[kg]:	0,400

