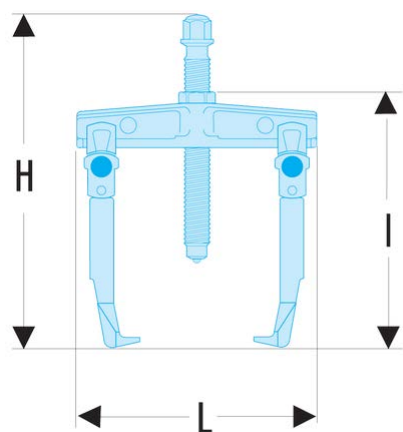


## U.42 U.42 - Extracteurs à étrier



### Description :

- Les modèles Réf U.42 et U.42B ont des griffes spécialement étudiées pour les roulements de boîtes de vitesse.
- Etrier de rechange pour les modèles Réf U.42 et U.42B : U.42SE2.
- Jeu de 2 goupilles de rechange pour Réf U.42 et U.42B : U.42-5J2.

C mini - maxi [mm]:	10 - 85
L x l x H [mm]:	160 x 165 x 235
P maxi [mm]:	120
6 pans [mm]:	13
Griffes:	U.42-3
Tonnes [t]:	1,5
Vis:	U.42-1
Vis:	13
T [kN]:	15
[kg]:	1,300

