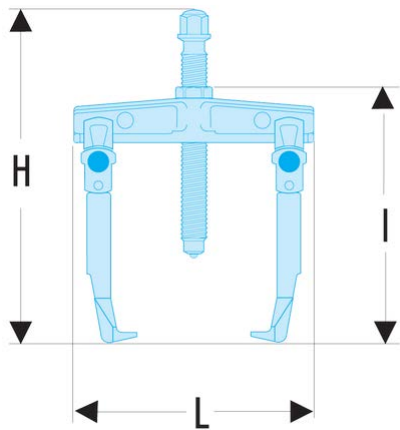


U.232-90 U.232 - Extracteurs 2 griffes coulissantes**Description :**

- Polyvalent : transformation possible en prise intérieure ou extérieure avec la même griffe.
- Sécurité :
 - Arrêteurs pour éviter la chute des griffes.
 - Sous pression, les griffes se mettent en porte-à-faux pour éviter tout glissement.

A mini - maxi [mm]:	60 - 81
A1 mini - maxi [mm]:	86 - 95
B mini - maxi [mm]:	86 - 95
L x l x H [mm]:	146 x 155 x 182
P maxi [mm]:	100
6 pans [mm]:	21
Extracteur [mm]:	21
Griffes:	U.232G2
Tonnes [t]:	3,0
Vis:	U.35SE1
Vis:	17
T [kN]:	30
[kg]:	0,900

