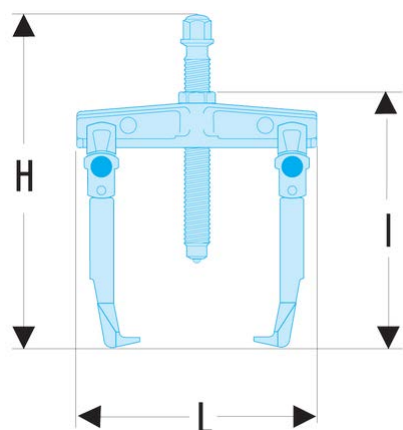


U.232-270 U.232 - Extracteurs 2 griffes coulissantes**Description :**

- Polyvalent : transformation possible en prise intérieure ou extérieure avec la même griffe.
- Sécurité :
 - Arrêteurs pour éviter la chute des griffes.
 - Sous pression, les griffes se mettent en porte-à-faux pour éviter tout glissement.

A mini - maxi [mm]:	100 - 255
A1 mini - maxi [mm]:	148 - 276
B mini - maxi [mm]:	148 - 276
L x l x H [mm]:	379 x 303 x 345
P maxi [mm]:	190
6 pans [mm]:	36
Extracteur [mm]:	36
Griffes:	U.232G4
Tonnes [t]:	5,0
Vis:	U.53S3-07
Vis:	32
T [kN]:	50
[kg]:	7,500

