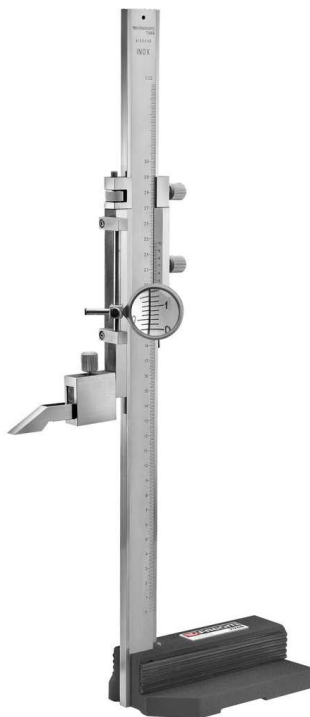


796B Trusquin de précision 300 mm - 1/50ème



Description :

- Classe 0.
 - Précision 1/50ème - 0,02 mm.
 - Erreur de justesse : $\pm 28\mu\text{m}$.
 - Erreur de fidélité : $\pm 12\mu\text{m}$.
 - Règle Inox - finition mate anti reflet :
 - Largeur : 25 mm.
 - Dureté de 40 HRc minimum.
 - Capacité maximum de mesure : 300 mm.
 - Traceur en acier allié :
 - Dureté minimum de 53 HRc.
 - Meilleure qualité de traçage.
 - 796B.04 : n° de série A02 0001 --> mars 01.
 - 796C.04 : n° de série A02 0001 --> A04 0001.
 - Réglage de précision par vis de rappel.
 - Loupe de grossissement positionnable.
 - Support de comparateur livré d'origine : pour comparateur avec tige de $\varnothing 8$ mm (Norme DIN 878).
 - Encombrement total : 455 mm x 90 mm.
 - Livré avec certificat de conformité.
- Poids : 3,280 kg.

