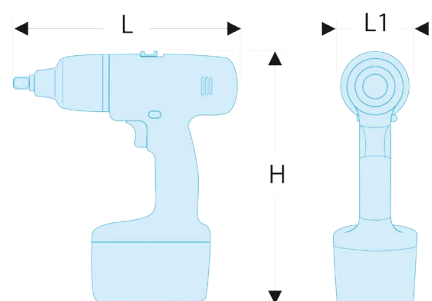


**CL3.C10J** Clé à chocs sans fil compacte 3/8"**Description :**

- Mécanisme à impact haut rendement délivrant un couple de 200 N.m.
- LED intégrée avec extinction différée automatique.
- Inverseur "une main" à proximité de la gâchette.
- Gâchette progressive pour un meilleur contrôle de la vitesse.
- Retenue de la douille par jonc de friction.
- Pare-chocs de protection intégrés au corps de la machine.
- Corps composite résistant aux acides et solvants.
- Batteries 10,8V 1,5 Ah technologie DeWALT® interchangeables avec les batteries DeWALT®.
- Couple de décollement 200 N.m.
- Couple de travail 200 N.m.
- Coups par minute 1900 cpm.
- Vitesse à vide 1700 tr/min.
- Carré conducteur 3/8".
- Puissance batterie 10,8 V.
- Capacité batterie 1,5 Ah.
- Vibration 11,1 m/s<sup>2</sup>/a.
- Vibration 3 m/s<sup>2</sup>/K.
- Pression acoustique 88 dB(A).
- Niveau sonore 99 dB(A).
- Livrée en mallette comprenant :
  - Une clé à chocs 3/8" CL3.C10JD.
  - Deux batteries 1,5 Ah 10,8 V CL3.BA1015.
  - Un chargeur multivoltage CL3.CH1018.
- Également disponible en 1/2" : CL3.C10S.



H [mm]:	181
L [m]:	171
L1 [mm]:	54
[kg]:	1,265

