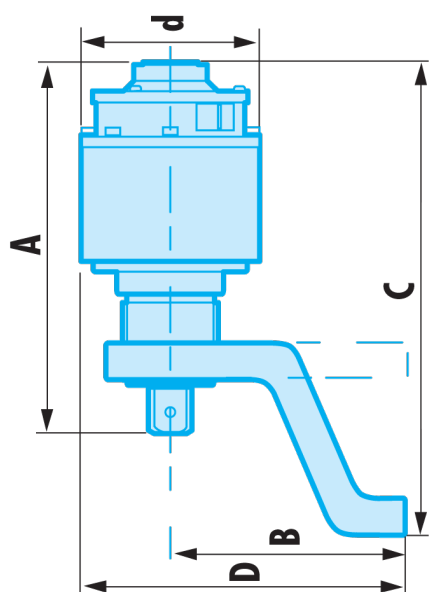


NP.100B NP.B - Compositions avec multiplicateur de couple



Description :

- Serrage et desserrage puissant sans source d'énergie extérieure.
- Rapport de multiplication constant : 25:1.
- Sécurité : limiteur de couple d'entrée.
- Système anti retour.
- Livrées avec 2 bras de réaction (droit et coudé) et un carré d'entraînement de rechange, accompagné d'un certificat de conformité.

A [mm]:	174
B [mm]:	165
C [mm]:	218
d [mm]:	72
Bras coudé:	NP.250JC
Bras droit:	NP.250JD
Capacité Maxi [N.m]:	1000
Carré F:	3/4
Carré M:	1/2
[kg]:	3,00

