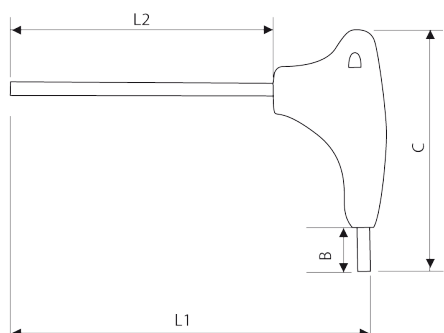


E113983 Clés mâles en T emmanchées 6 pans métriques



Description :

- ISO 2936 - DIN 911
- Poignée en T ergonomique pour une utilisation efficace des deux extrémités de la clé.
- Acier au silicium.
- Finition : phosphate noir.

EAN:	3258951139837
------	---------------

A [mm]:	10
---------	----

B [mm]:	16
---------	----

C [mm]:	82
---------	----

L1 [mm]:	240
----------	-----

L2 [mm]:	200
----------	-----

6 pans [mm]:	10
--------------	----

Conditionnement:	5
------------------	---

Présentation:	Zinc-Plated
---------------	-------------

[g]:	233
------	-----