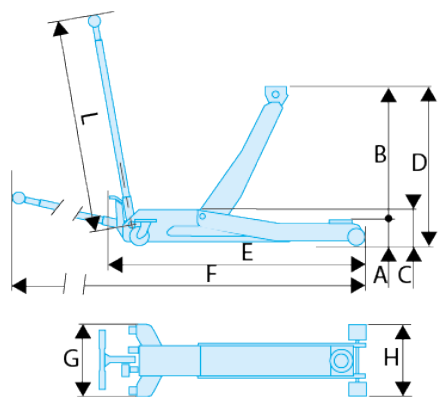


**DL.200SECU Cric rouleur "sécurité" 2T****Description :**

- Capacité de charge : 2 t.
  - Hauteur de levée maximum : 470 mm.
  - Hauteur minimum de prise sous caisse : 95 mm.
  - Hauteur maximum du châssis : 135 mm.
  - Pédale d'approche rapide.
  - Dispositif "homme mort".
  - Régulation de la vitesse de descente.
  - Dispositif de sécurité supplémentaire : blocage mécanique à 320 mm (avec une 2ème pédale de déblocage), le cric ne peut pas descendre accidentellement.
  - Livré avec protection caoutchouc de la platine.
  - Dimensions (L. x l.) : 850 x 270 mm.
  - Conforme à la directive machine 2006/42/CE - Norme EN1494+A1.
- Poids : 30 kg.

A [mm]:	95
C [mm]:	135
D [mm]:	470
E [mm]:	905
H [mm]:	240
L [mm]:	890
Tonnes [t]:	2
[kg]:	30

