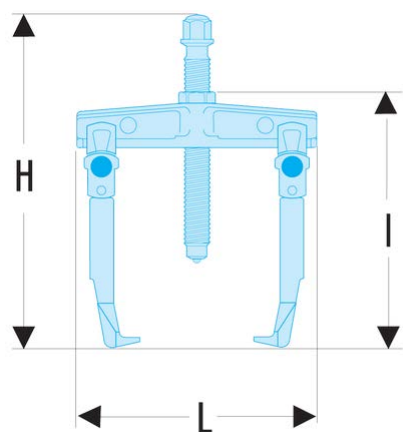


## U.306-260 U.306 - Extracteurs pour prise extérieure



### Description :

- Polyvalent : montage en 2 ou 3 griffes. Transformation possible en extracteur à prise intérieure avec les griffes Réf U.306G2 + vis Réf U.306-4 ou griffes Réf U.306G20 + vis Réf U.306-2.
- Confort : extracteur à griffes auto-serrantes par ressort de rappel. L'extracteur tient en position sur le roulement même s'il n'est pas en tension.
- Sécurité : blocage des griffes en position sur le roulement à l'aide d'une molette (aucun risque que l'extracteur échappe du roulement).
- Vis à tête fusible : une goupille se cisaille en cas de dépassement du couple admissible (livré avec 2 goupilles de rechange).
- Jeu de 3 goupilles de rechange (voir tableau des pièces détachées suivant la puissance de l'extracteur).
- Auxiliaires d'extraction adaptables : masse à inertie Réf U.306M (montage direct) et potence Réf U.40 (montage avec bague et écrou (Réf U.306A1) à commander séparément).
- L'extracteur (Réf U.306-260) est livré avec la vis (Réf U.306-3) équipée de sa rallonge.

<b>C mini - maxi [mm]:</b>	20 - 260
<b>L x l x H [mm]:</b>	145 x 350 x 385
<b>P maxi [mm]:</b>	250
<b>6 pans [mm]:</b>	18
<b>Griffes:</b>	U.306G15
<b>Tonnes [t]:</b>	4
<b>Vis:</b>	U.306-3
<b>Vis:</b>	18
<b>T [kN]:</b>	40
<b>[kg]:</b>	3,100

