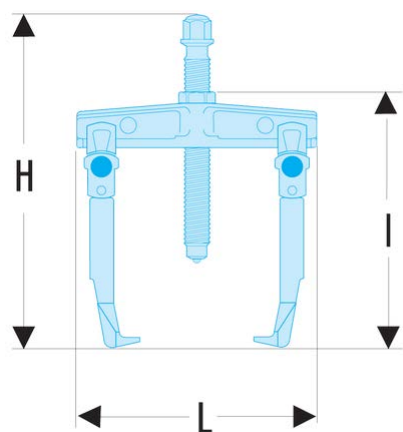


U.301M U.301 - Extracteurs auto-serrants pour prise extérieure griffes larges**Description :**

- Confort : extracteur à griffes auto-serrantes par ressort de rappel. L'extracteur tient en position sur le roulement même si il n'est pas en tension.
- Sécurité : un fusible limiteur de puissance s'écrase lorsque la force appliquée est trop importante.
- Auxiliaire d'extraction adaptable : masse à inertie (Réf U.49AM) :
 - Par embout : U.301E1 (Réf U.301P et U.301M).
 - Par embout : U.301E2 (Réf U.301L).

C mini - maxi [mm]:	15 - 100
L x l x H [mm]:	90 x 206 x 222
P maxi [mm]:	100
Tonnes [t]:	0,9
Vis:	U.301M04
T [kN]:	9
[g]:	800
[kg]:	0,800

