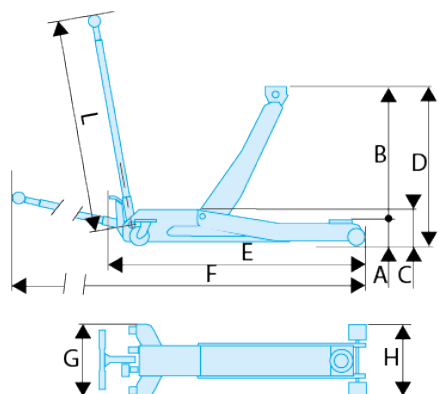


DL.200PORT Cric rouleur "portable" 2 T**Description :**

- Capacité de charge : 2 t.
 - Cric compact, léger.
 - Hauteur de levée maximum : 410 mm.
 - Hauteur minimum de prise sous caisse : 95 mm.
 - Hauteur maximum du châssis : 140 mm.
 - Dispositif "homme mort".
 - Régulation de la vitesse de descente.
 - Poignée repliable servant de poignée de transport, idéal pour partir en dépannage.
 - Livré avec protection caoutchouc de la platine.
 - Dimensions (L. x l.) : 615 x 200 mm.
 - Conforme à la directive machine 2006/42/EC - Norme EN1494+A1.
- Poids : 20 kg.

A [mm]:	95
C [mm]:	140
D [mm]:	410
E [mm]:	616
H [mm]:	197
L [mm]:	835
Tonnes [t]:	2
[kg]:	20

