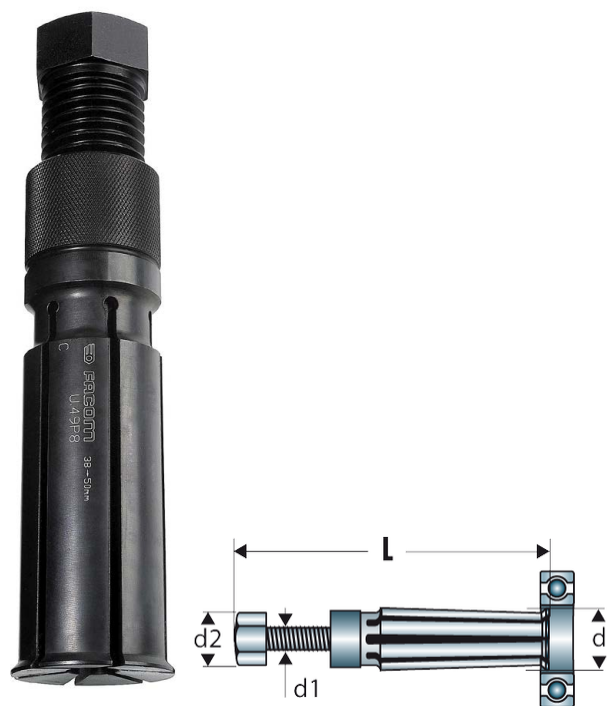


U.49P7 U.49P - Pincas pour prise intérieure**Description :**

- Grande résistante aux chocs et aux vissages / dévissages.
- Lames multiples souples et peu sensibles à la déformation.
- Facile à utiliser.

d mini [mm]:	30
d maxi [mm]:	38
d mini - maxi [mm]:	30,0 - 38,0
d1 [mm]:	1/2"
d2 [mm]:	22
L maxi [mm]:	158
L [mm]:	158
[kg]:	0,545

