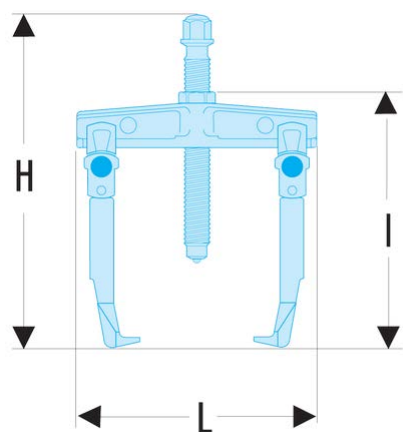


## U.35 U.35 - Extracteurs pour prise extérieure griffes larges



### Description :

- Sécurité : l'utilisation en configuration "griffes décroisées" permet de doubler la capacité mais la configuration "griffes croisées" est à privilégier.
- Auxiliaire d'extraction adaptable : masse à inertie (Réf U.306M pour produits Réf U.35 et U.35L).
- Jeu de 2 goupilles de rechange:
  - U.42-5J2 pour U.35P.
  - U.35-5J2 pour U.35 et U.35L.

C mini - maxi [mm]:	15 - 75
I [mm]:	180
L x l x H [mm]:	68 x 160 x 183
P maxi [mm]:	90
6 pans [mm]:	17
Griffes:	U.35C (x 2)
Tonnes [t]:	4
Vis:	U.35SE1
Vis:	17
T [kN]:	40
[kg]:	1,000

