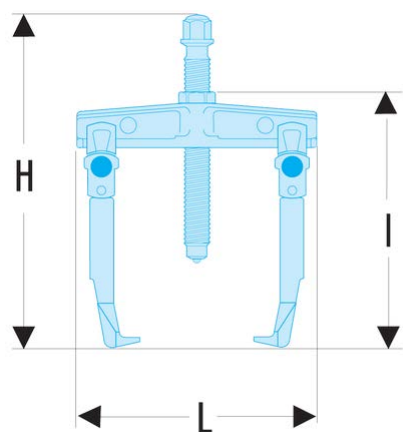


U.232-210 U.232 - Extracteurs 2 griffes coulissantes**Description :**

- Polyvalent : transformation possible en prise intérieure ou extérieure avec la même griffe.
- Sécurité :
 - Arrêteurs pour éviter la chute des griffes.
 - Sous pression, les griffes se mettent en porte-à-faux pour éviter tout glissement.

A mini - maxi [mm]:	86 - 203
A1 mini - maxi [mm]:	127 - 222
B mini - maxi [mm]:	127 - 222
L x l x H [mm]:	297 x 233 x 283
P maxi [mm]:	145
6 pans [mm]:	27
Extracteur [mm]:	27
Griffes:	U.232G3
Tonnes [t]:	4,0
Vis:	U.53S2A07
Vis:	17
T [kN]:	40
[kg]:	3,000

