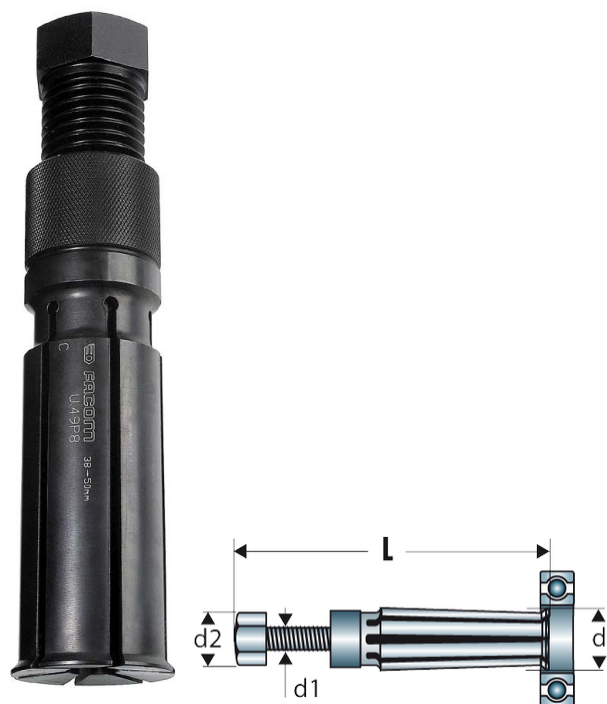


U.49P8 U.49P - Pincas pour prise intérieure**Description :**

- Grande résistante aux chocs et aux vissages / dévissages.
- Lames multiples souples et peu sensibles à la déformation.
- Facile à utiliser.

d mini [mm]:	38
d maxi [mm]:	50
d mini - maxi [mm]:	38,0 - 50,0
d1 [mm]:	1/2"
d2 [mm]:	1-1/4"
L maxi [mm]:	190
L [mm]:	190
[kg]:	1,215

