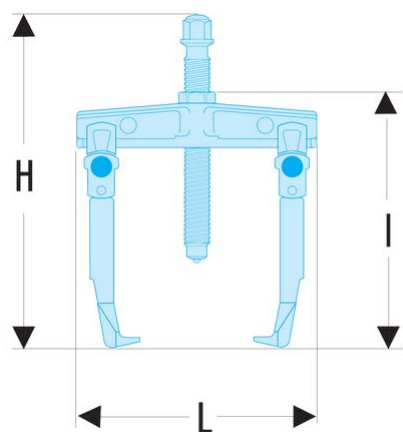


U.301L U.301 - Extracteurs auto-serrants pour prise extérieure griffes larges**Description :**

- Confort : extracteur à griffes auto-serrantes par ressort de rappel. L'extracteur tient en position sur le roulement même si il n'est pas en tension.
- Sécurité : un fusible limiteur de puissance s'écrase lorsque la force appliquée est trop importante.
- Auxiliaire d'extraction adaptable : masse à inertie (Réf U.49AM) :
 - Par embout : U.301E1 (Réf U.301P et U.301M).
 - Par embout : U.301E2 (Réf U.301L).

| | |
|----------------------------|-----------------|
| C mini - maxi [mm]: | 15 - 110 |
| L x l x H [mm]: | 120 x 268 x 300 |
| P maxi [mm]: | 130 |
| Tonnes [t]: | 1,3 |
| Vis: | U.301L04 |
| T [kN]: | 13 |
| [g]: | 930 |
| [kg]: | 0,900 |

