

Caractéristiques

Programmateur écran tactile de paroi

- Programmateur à ECRAN TACTILE, version hebdomadaire
- Calendrier avec mise à jour automatique de l'heure légale
- Programmation Eté/Hiver
- 3 niveaux de température programmables
- Fonctions: antigel, automatique, manuelle, vacance, dérogation, antigrippage pompe
- Accès bloc écran simple ou avec code PIN à 4 chiffres
- Signalisation optique et acoustique pour la confirmation des touches et des fonctions
- Compatible avec boîte à encastrer 3 modules
- 1 contact de sortie 5A 250V AC

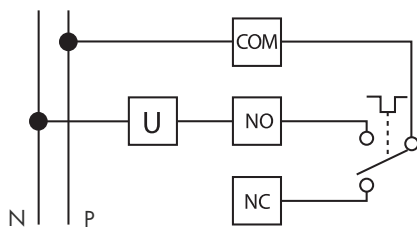
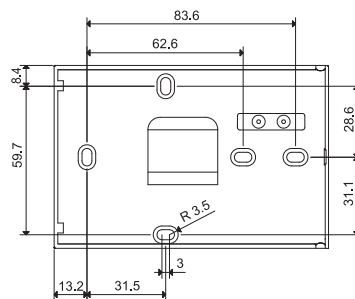
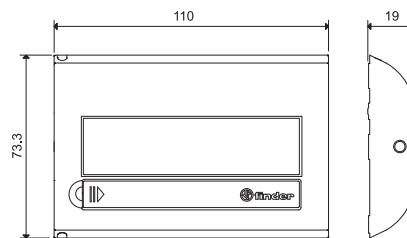


Schéma électrique

1C.71



Couleur	Programmateur hebdomadaire
Blanc	1C.71.9.003.0107
Blanc nacré	1C.71.9.003.0207
Gris métallisé	1C.71.9.003.1107
Argent métallisé	1C.71.9.003.1207
Anthracite métallisé	1C.71.9.003.2107
Titane	1C.71.9.003.2207
Caractéristiques techniques	
Type de sonde	NTC
Alimentation	2 piles alcalines 1.5V AAA
Configuration des contacts	1 inverseur
Pouvoir de coupure	5A 250V AC
Plage de lecture	0...+50°C
Plage de réglage	+5...+37°C
Différentiel thermique	0.1 - 0.9°C
Intervalle de programmation	1h - hebdomadaire
Touches	Ecran tactile
Rétro éclairage	NO
Dispositif de blocage	Par code
Degré de protection	IP20
Montage	En paroi
Limite de résolution écran	0.1°C
Précision à 20°C	+/-0.5°C
Hors gel	+2...+8°C
Homologations (suivant les types)	CE EAC

Caractéristiques

Programmateur à curseurs pour paroi

- Programmateur à curseurs, ultra mince: épaisseur 17 mm et écran rétro éclairé de grandes dimensions
- Utilisation extrêmement simple
- Calendrier avec mise à jour automatique de l'heure légale
- Programmation fonctionnement été/hiver
- 24 curseurs pour le réglage de la température
- Bloc écran fonctions simples ou menu avancé avec PIN comprenant la mémorisation de toutes les valeurs sélectionnées et de la position des curseurs
- Signalisation optique et acoustique pour la confirmation des touches et des fonctions choisies
- Régulation minimale de 15 minutes.
- Fonction hebdomadaire permettant de régler le mode de fonctionnement: automatique, manuel, arrêt pour chaque jour de la semaine
- Fonction calibrage
- Possibilité de voir et de régler la température extérieure (avec sonde en option)
- Entrée pour commande à distance
- Icône dynamique
- Fixation en paroi ou en boîte à encastrer 3 modules

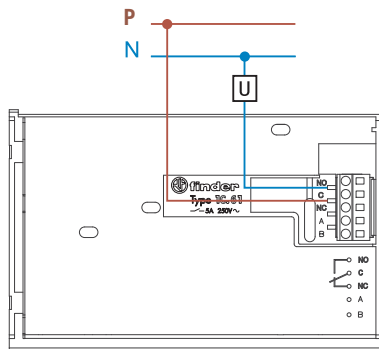
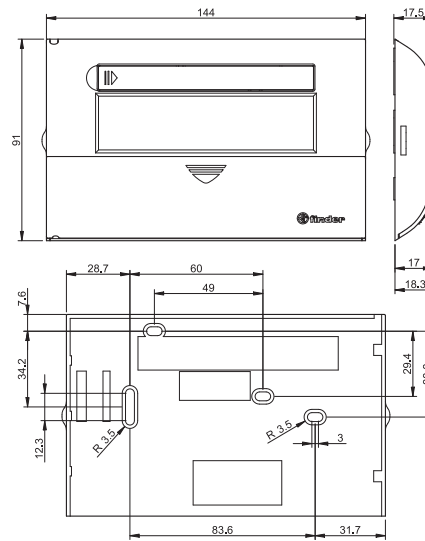


Schéma électrique

1C.61



Couleur	Programmateur journalier
Blanc	1C.61.9.003.0101
Anthracite métallisé	1C.61.9.003.2101
Caractéristiques techniques	
Type de sonde	NTC
Alimentation	2 piles alcalines 1.5V AAA
Configuration des contacts	1 inverseur
Pouvoir de coupure	5A 250V AC
Plage de lecture	0...+50°C
Plage de réglage	+5...+37°C (avec les curseurs: hiver +6...+24°C/été +18...+30°C)/-20...+90°C (avec la sonde optionnelle)
Différentiel thermique	0.1 - 0.9°C
Intervalle de programmation	1h ou 15 minutes - journalier/hebdomadaire
Touches	Ecran tactile
Rétro éclairage	OUI
Dispositif de blocage	Par code
Degré de protection	IP20
Montage	En paroi
Limite de résolution écran	0.1°C
Précision à 20°C	+/-0.5°C
Hors gel	+2...+8°C
Homologations (suivant les types)	CE ENEC

Accessoires



01C.61

Sonde externe	01C.61
Plage de lecture	(-20...+90)°C
Résolution de lecture	0.1°C (-9.9...+90)°C
	1°C (-10...-20)°C
Longueur maximale des câbles	m 20
Degré de protection	IP54

Elle est utilisée pour voir une température extérieure sur le programmateur 1C.61 ou pour régler une température différente de celle lue par la sonde interne.

la sonde communique avec le programmateur 1C.61 par un système digital propre et on ne peut donc utiliser que cette sonde avec le 1C61.

Schéma d'encombrement

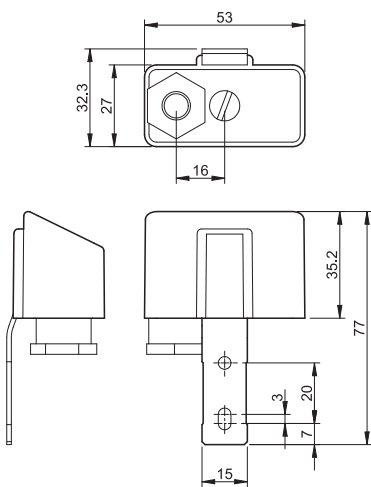
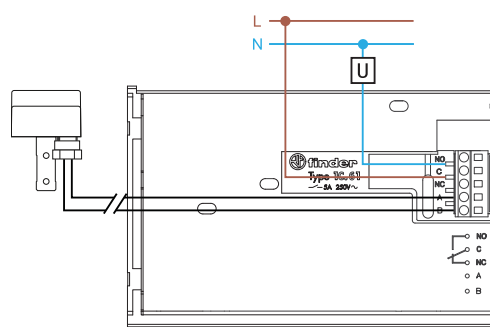


Schéma de raccordement



Caractéristiques

Programmateur à touches tactiles, à encastrer

- Programmation hebdomadaire
- Encastrable dans boîte 3 modules (503)
- Température réglable +5...+37°C
- Commutateur Été/Hiver
- Livré avec armature pour fixation de plaques décors:
 - ABB serie Chiara
 - ABB serie Mylos
 - Ave serie S44
 - Bticino serie Axolute
 - Bticino serie Light
 - Bticino serie Light tech
 - Bticino serie Living
 - Bticino serie Livinglight
 - Bticino serie Matix
 - Gewiss serie Chorus
 - Vimar serie Eikon
 - Vimar serie Eikon Evo
 - Vimar serie Idea
 - Vimar serie Plana
 - Vimar serie Arkè
 - Adaptateur type 01C.51 pour plaque Bticino Air

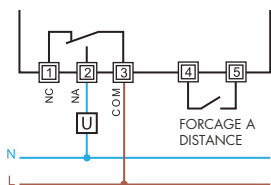
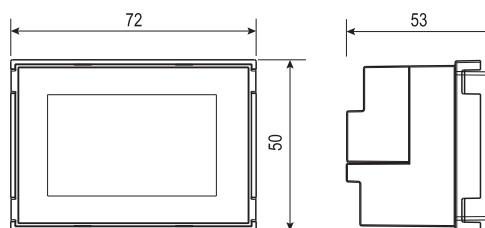


Schéma électrique

1C.51



Couleur	
Blanc	1C.51.9.003.0007
Noir	1C.51.9.003.2007
Caractéristiques techniques	
Type de sonde	NTC
Alimentation	2 piles alcalines 1.5V AAA
Configuration des contacts	1 inverseur
Pouvoir de coupure	5A 250V AC
Plage de lecture	0...+50°C
Plage de réglage	+5...+37°C
Différentiel thermique	0.1 - 0.9°C
Intervalle de programmation	1h hebdomadaire
Touches	Ecran tactile
Rétro éclairage	OUI
Dispositif de blocage	Par code
Degré de protection	IP20
Montage	3 modules
Limite de résolution écran	0.1°C
Précision à 20°C	+/-0.5°C
Hors gel	+2...+8°C
Homologations (suivant les types)	CE EAC