

## Caractéristiques

Relais pour l'éclairage de lampe en fonction du niveau de luminosité ambiant, fourni avec élément photosensible séparé

### 11.31 - 1 contact NO 16 A

- Réglage de la sensibilité de 1 à 100 lux
- Un module, largeur 17.5 mm
- Faible consommation au repos
- Version disponible de l'alimentation 24 V DC/AC

### 11.41 - 1 inverseur 16 A

- Brevet Européen "hystérésis zéro" pour économie d'énergie
- Brevet italien "Compensation de l'influence de la lampe commandée" qui facilite l'installation et l'utilisation
- Sélecteur avec 4 positions:
  - échelle "Standard" (plage de réglage 1...80 lx)
  - échelle "High" (plage de réglage 30...1000 lx)
  - lumière fixe (particulièrement intéressante pour le test circuit lampes et pour les opérations de maintenance sur site)
  - lumière éteinte (utile pour les périodes de vacances)

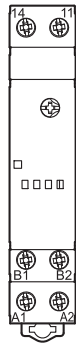
- Les 3 premiers cycles de fonctionnement se font sans temporisation à l'allumage ou à l'extinction, afin de faciliter les opérations de réglage pour l'installateur
- Indicateurs LED
- Séparation SELV (très basse tension) entre circuit d'alimentation et contacts
- Double isolement entre alimentation et cellule
- Montage sur rail 35 mm (EN 60715)
- Contacts sans Cadmium
- Élément photosensible sans Cadmium (Photo diode)

Pour le schéma d'encombrement voir page 8

11.31



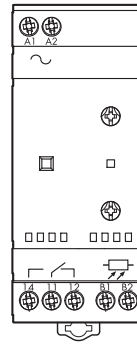
- 1 contact NO
- Largeur 17.5 mm



11.41



- 1 inverseur
- "Hystérésis zéro"
- Sélecteur 4 positions



### Caractéristiques des contacts

Configuration des contacts		1 NO	1 inverseur
Courant nom./Courant max. instantané A		16 / 30 (120 - 5 ms)	16 / 30 (120 - 5 ms)
Tension nom./Tension max. commutable V AC		250 / 400	250 / 400
Charge nominale AC1 VA		4000	4000
Charge nominale AC15 (230 V AC) VA		750	750
Charge lampes: incandescentes/halogènes 230V W		2000	2000
fluorescentes avec ballast électronique W		1000	1000
fluorescentes avec ballast électromagnét. compensé W		750	750
CFL W		400	400
LED 230 V W		400	400
halogène ou LED BT avec transfo électronique W		400	400
halogène ou LED BT avec transfo électromagnétique W		800	800
Charge mini commutable mW (V/mA)		1000 (10 / 10)	1000 (10 / 10)
Matériau contacts standard		AgSnO <sub>2</sub>	AgSnO <sub>2</sub>

### Caractéristiques de l'alimentation

Tension d'alimentation V AC (50/60 Hz)	24	110...230	230
nominale (U <sub>N</sub> ) DC	24	—	—
Puissance nominale VA (50 Hz)/W	2.5 / 0.9		5.2 / 2
Plage d'utilisation V AC (50 Hz)	16.8...28.8	90...265	(0.8 ... 1.1) U <sub>N</sub>
DC	16.8...32	—	—

### Caractéristiques générales

Durée de vie électrique à charge nominale AC1 cycles		100 · 10 <sup>3</sup>	100 · 10 <sup>3</sup>
Réglage du seuil d'intervention: échelle "Standard" lx		1...100	1...80
échelle "High" lx		—	30...1000
Hystérésis (rapport temps d'extinction/ éclairage)		1.25	1
Temporisation: éclairage / extinction s		15 / 30	15 / 30
Température ambiante °C		-20...+50	-20...+50
Degré de protection: crépusculaire/cellule		IP 20 / IP 54	IP 20 / IP 54

### Homologations (suivant les types)



## Caractéristiques

Relais pour l'éclairage de lampe en fonction du niveau de luminosité ambiant, fourni avec élément photosensible séparé

### 11.42 - 1 inverseur + 1 contact NO 12 A

- Deux sorties indépendantes réglables séparément
- Sélecteur avec 4 positions:
  - échelle "Standard" (plage de réglage 1...80 lx)
  - échelle "High" (plage de réglage 20...1000 lx)
  - lumière fixe (particulièrement intéressante pour le test circuit lampes et pour les opérations de maintenance sur site)
  - lumière éteinte (utile pour les périodes de vacances)
- Les 6 premiers cycles (total des 2 canaux) de fonctionnement se font sans temporisation à l'allumage ou à l'extinction, afin de faciliter les opérations de réglage pour l'installateur
- Indicateurs LED

### 11.91 - 1 inverseur 16 A + 1 sortie auxiliaire pour module de puissance

- Fonction interrupteur horaire journalier, avec horaires d'extinction et de réallumage programmables
- Sortie auxiliaire contrôlée directement par le crépusculaire
- Brevet italien "Compensation de l'influence de la lampe commandée" qui facilite l'installation et l'utilisation
- Réglage de la sensibilité de 2 à 150 lux
- Ecran LCD pour visualisation, configuration et programmation
- Batterie interne pour la configuration et la programmation sans alimentation et pour le maintien de l'heure et des programmes en cas de coupure de l'alimentation (5 ans)

- Séparation SELV (très basse tension) entre circuit d'alimentation et contacts
- Double isolement entre alimentation et cellule
- Montage sur rail 35 mm (EN 60715)
- Contacts sans Cadmium
- Élément photosensible sans Cadmium (Photo diode)

Pour le schéma d'encombrement voir page 8

11.42

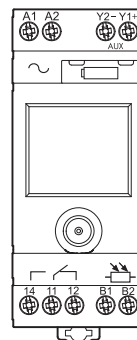
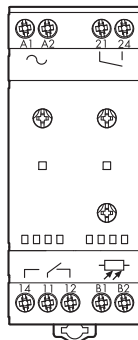


- 2 sorties indépendantes
- 2 réglages de la sensibilité indépendants
- Sélecteur 4 positions

11.91



- Relais crépusculaire + interrupteur horaire intégré
- Sortie auxiliaire (contrôlée par le crépusculaire) utilisable avec le module de puissance 19.91



### Caractéristiques des contacts

Configuration des contacts	1 inverseur + 1 NO	1 inverseur + 1 sortie auxiliaire*
Courant nom./Courant max. instantané A	12 / 24 (120 - 5 ms)	16 / 30 (120 - 5 ms)
Tension nom./Tension max. commutable V AC	250 / 400	250 / 400
Charge nominale AC1 VA	3000	4000
Charge nominale AC15 (230 V AC) VA	750	750
Charge lampes: incandescentes/halogènes 230V W	2000	2000
fluorescentes avec ballast électronique W	750	750
fluorescentes avec ballast électromagnét. compensé W	1000	1000
CFL W	2000	2000
LED 230 V W	1000 (10 / 10)	1000 (10 / 10)
halogène ou LED BT avec transfo électronique W	AgSnO <sub>2</sub>	AgSnO <sub>2</sub>
halogène ou LED BT avec transfo électromagnétique W		
Charge mini commutable mW (V/mA)	230	230
Matériau contacts standard	-	-

\* Sortie auxiliaire 11.91: 12 V DC, max 1 W

### Caractéristiques de l'alimentation

Tension d'alimentation V AC (50/60 Hz)	(0.8 ... 1.1) U <sub>N</sub>	(0.8 ... 1.1) U <sub>N</sub>
nominale (U <sub>N</sub> ) DC	-	-
Puissance nominale VA (50 Hz)/W		
Plage d'utilisation V AC (50 Hz)	100 · 10 <sup>3</sup>	100 · 10 <sup>3</sup>
DC	1...80	2...150

### Caractéristiques générales

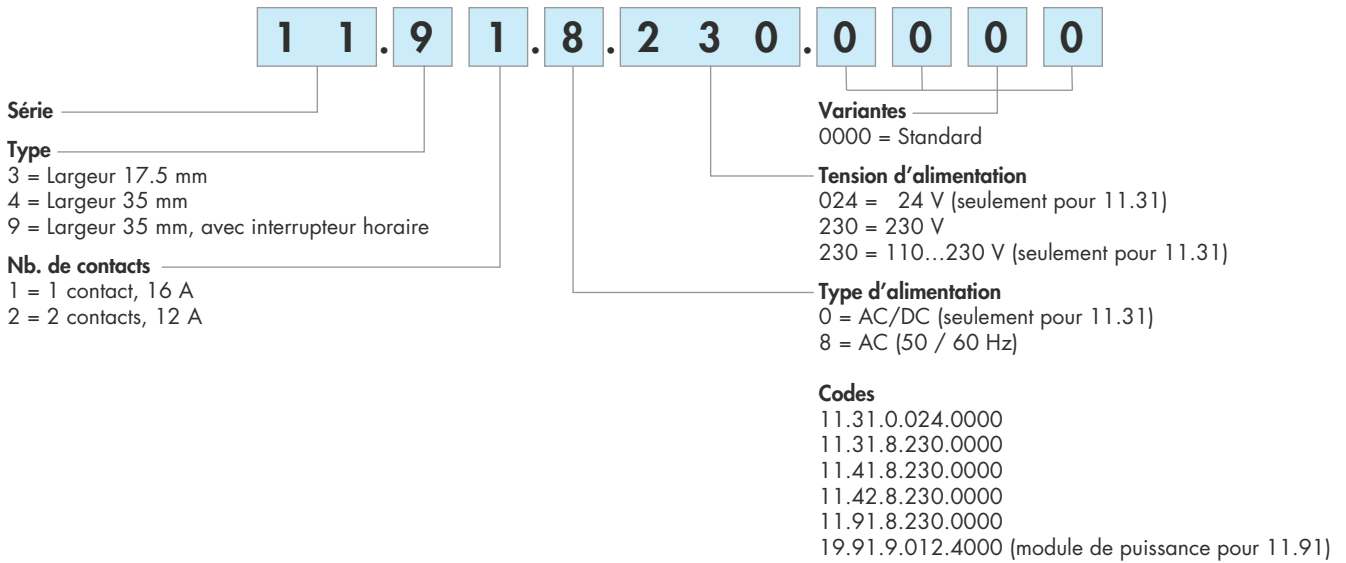
Durée de vie électrique à charge nominale AC1 cycles	1.25	Δ = 3 lx
Réglage du seuil d'intervention: échelle "Standard" lx	15 / 30	25 / 50
échelle "High" lx	-20...+50	-20 ... + 50
Hystérésis (rapport temps d'extinction/ éclairage)	IP 20 / IP 54	IP 20 / IP 54
Temporisation: éclairage / extinction s		
Température ambiante °C		
Degré de protection: crépusculaire/cellule		

### Homologations (suivant les types)



## Codification

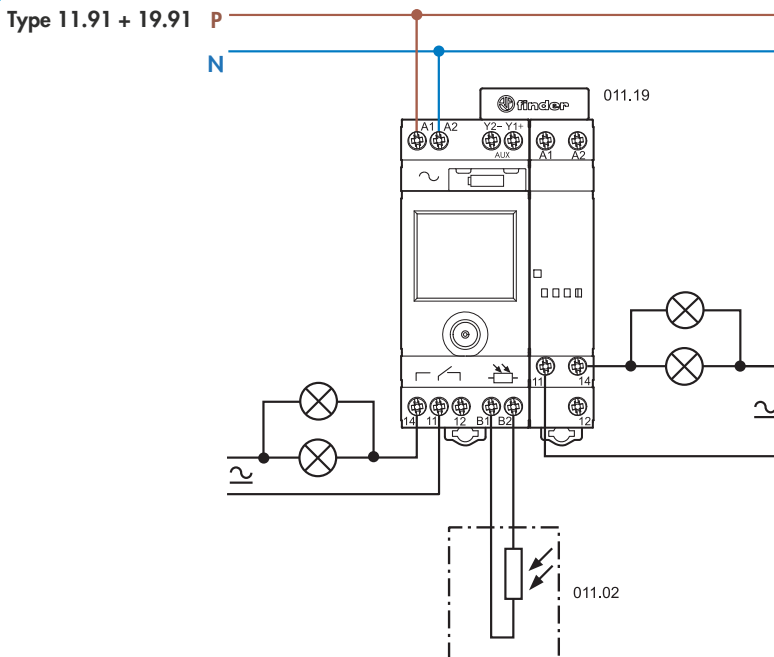
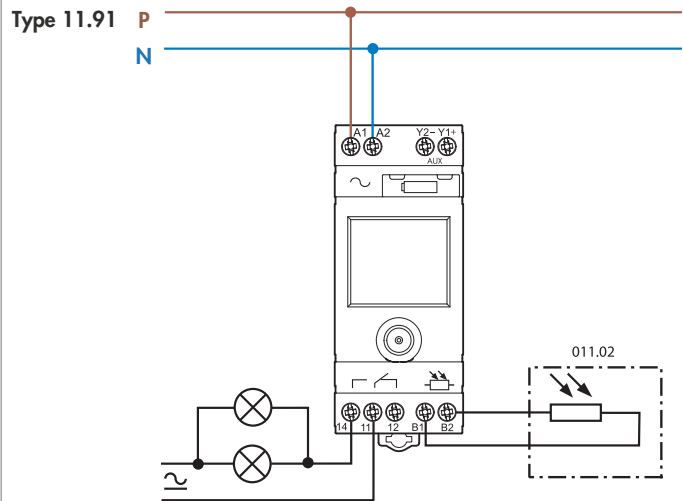
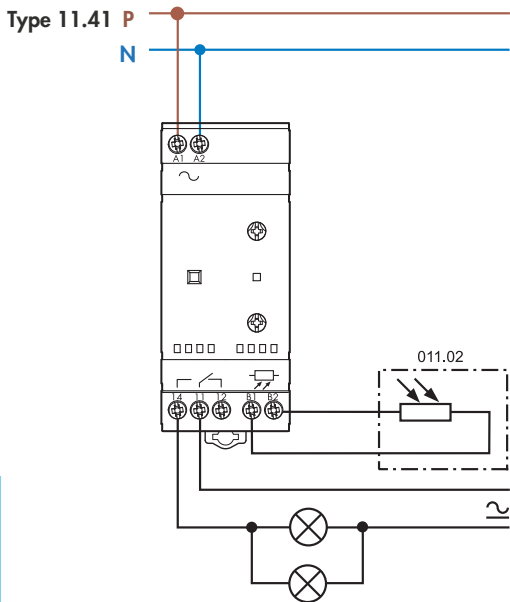
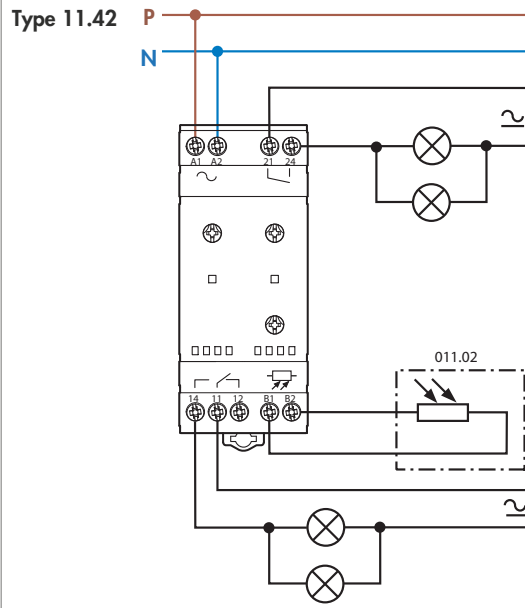
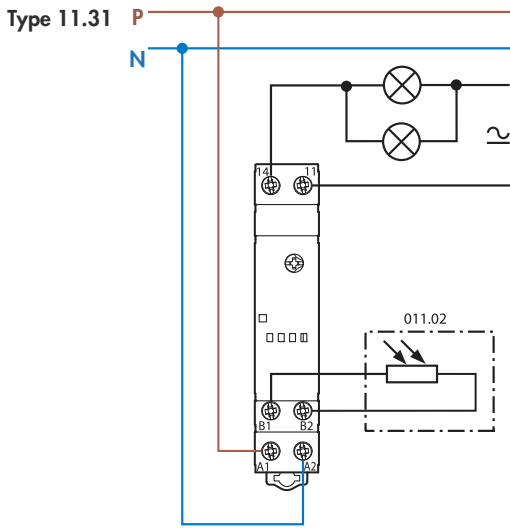
Exemple: série 11, relais crépusculaire modulaire avec interrupteur horaire, 1 inverseur - 16 A, alimentation 230 V AC.



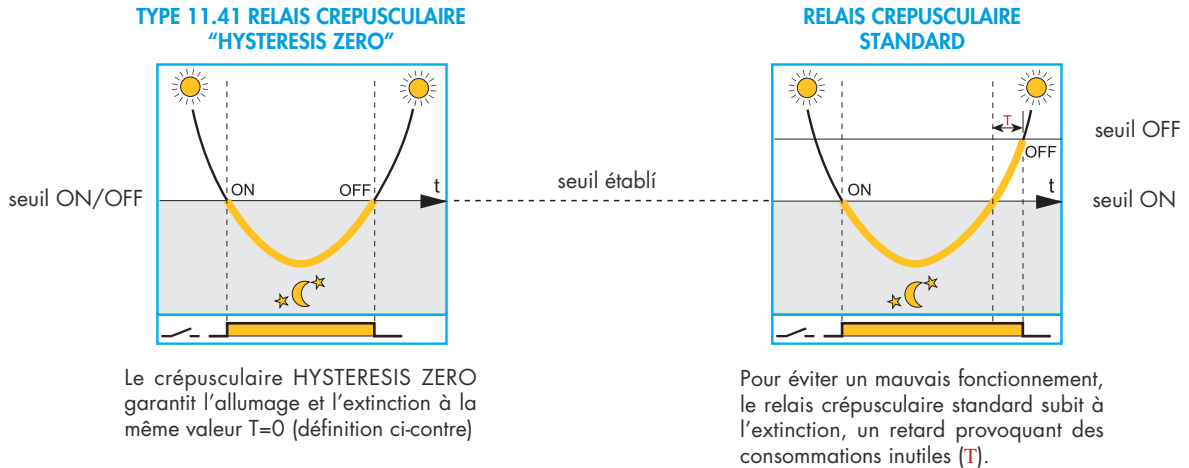
## Caractéristiques générales

Isolement		Rigidité diélectrique	Tension de tenue aux chocs (1.2/50 µs)		
entre alimentation et contacts		4000 V AC	6 kV		
entre alimentation et cellule		2000 V AC	4 kV		
entre contacts ouverts		1000 V AC	1.5 kV		
Caractéristiques CEM					
Type d'essai	Normes de référence		11.31	11.41 / 42 / 91	
Décharge électrostatique	au contact	EN 61000-4-2	4 kV		
	dans l'air	EN 61000-4-2	8 kV		
Champ électromagnétique rayonné (80 ... 1000 MHz)	EN 61000-4-3		10 V/m		
transitoires rapides (burst 5/50 ns, 5 et 100 kHz) entre le raccordement et la cellule	sur les terminaux d'alimentation	EN 61000-4-4	3 kV	4 kV	
	entre le raccordement et la cellule	EN 61000-4-4	3 kV	4 kV	
Pic de tension (surge 1.2/50 µs) sur les terminaux d'alimentation	mode commun	EN 61000-4-5	4 kV		
	mode différentiel	EN 61000-4-5	3 kV	4 kV	
Perturbation par radiofréquences de mode commun (0.15...80 MHz)	sur les terminaux d'alimentation	EN 61000-4-6	10 V		
	sur la cellule	EN 61000-4-6	3 V		
Creux de tension	70 % U <sub>N</sub> , 40 % U <sub>N</sub>	EN 61000-4-11	10 cycles		
Coupures brèves		EN 61000-4-11	10 cycles		
Emissions conduites par radiofréquence	0.15...30 MHz	EN 55014	classe B		
Emissions radiantes	30...1000 MHz	EN 55014	classe B		
Bornes					
Couple de serrage	Nm	0.8			
Capacité de connexion des bornes	fil rigide	1 x 6 / 2 x 4 mm <sup>2</sup>	1 x 10 / 2 x 12 AWG		
	fil flexible	1 x 4 / 2 x 2.5 mm <sup>2</sup>	1 x 12 / 2 x 14 AWG		
Longueur de câble à dénuder	mm	9			
Autres données					
Diamètre câble pour presse-étoupe de la cellule	mm	7.5 ... 9			
Longueur du câble entre relais et cellule	m	50 (2 x 1.5 mm <sup>2</sup> )			
Seuil d'intervention pré-réglé	lx	10			
Puissance dissipée dans l'ambiance		<b>11.31</b>	<b>11.41</b>	<b>11.42</b>	<b>11.91</b>
	au repos W	0.3	1.3	1.4	1.4
	à vide W	0.9	2.0	2.8	2.9
	à charge nominale W	1.7	2.6	3.8	3.5

Schémas de raccordement



**Avantages du brevet "hystérésis zéro":**  
*permet un fonctionnement précis sans gaspillage d'énergie.*

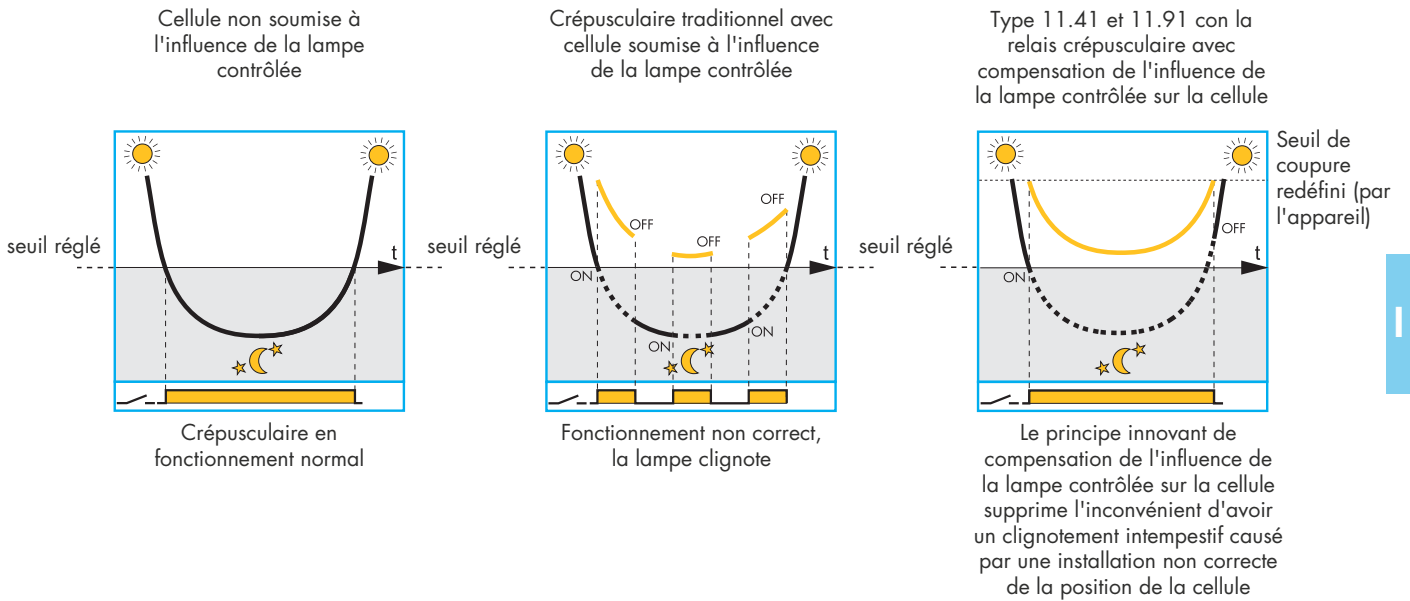


— Eclat de la lumière naturelle

— Le contact NO du relais crépusculaire est fermé (la lampe est allumée)

**Avantage du principe novateur de compensation de l'influence de l'éclairage de la lampe commandée sur la cellule:**

*évite les extinctions et allumages successifs causés par une installation défectueuse.*



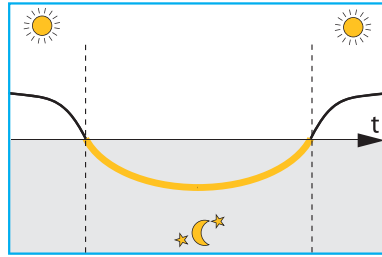
— Niveau de luminosité ambiante mesuré par la cellule incorporée dans le crépusculaire.

— Luminosité ambiante + luminosité de la lampe contrôlée par la cellule du crépusculaire.

**Notes**

- Il est recommandé dans tous les cas de réaliser une installation correcte, en évitant que la lumière émise par la lampe contrôlée n'influence la cellule; la "compensation de l'influence de la lampe contrôlée" améliore le fonctionnement du crépusculaire quand il n'est pas possible d'éviter qu'une partie des émissions lumineuses de la lampe contrôlée n'influence la cellule. On pourra constater dans ce cas que le système de compensation peut créer un léger retard à l'extinction de la lampe.
- Le principe de compensation n'est pas opérant si l'addition de la luminosité ambiante et celle de la lampe contrôlée excède la valeur maximale acceptable: 200 lux pour le type 11.91; 160/2000 pour les plages basse/haute du type 11.41.
- Avec les types 11.41 et 11.91 le principe est aussi compatible avec les lampes à éclairage lent car le circuit électronique gère le niveau d'éclairage de la lampe jusqu'à 10 minutes.

Fonctions 11.91



	Heure d'extinction (OFF)	Heure de ré-éclairage (ON)		Exemples de fonctionnement
	Non	Non		Fonctionnement crépusculaire seul
11 14	Oui	Non		Fonctionnement sans demande d'éclairage après 22:00 H
	Oui	Oui		Fonctionnement pour lequel il n'est pas demandé d'éclairage entre 01:00 et 05:00H
AUX Y1 Y2				Sortie auxiliaire commandé par le crépusculaire uniquement

Toutes les fonctions programmables par le joystick frontal et visible sur l'écran.



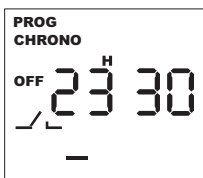
**Mode affichage**

Pendant le fonctionnement normal, avec l'alimentation raccordée au réseau, on peut voir:

- les heures et les minutes
- le niveau de lux instantané (barres supérieures)
- le niveau de lux programmé (barres inférieures)
- la position du contact 11-14 (ouvert/fermé)
- le symbole "lune", si le niveau de lux instantané est inférieur au seuil programmé, le contact 11-14 est en position fermée (s'il n'est pas shunté par le programme "chrono") et la sortie auxiliaire Y1-Y2 est activée
- le symbole "chrono", si la fonction d'extinction a été activée

A partir du mode affichage, il est possible d'entrer dans le mode programmation ou dans le mode configuration en exerçant respectivement une pression brève ou longue (>2") au centre du Joystick. A partir du mode affichage il est également possible d'entrer dans le mode manuel pour faire un test lampe par exemple. Dans ce mode (indépendamment du niveau de lux et du programme chrono), le contact 11-14 sera forcé Fermé ou Ouvert par une pression longue (>2") du joystick vers le haut ou vers le bas.

Dans ce cas le symbole "main" apparaîtra; le mode manuel sera annulé par une pression du joystick dans la position opposée.

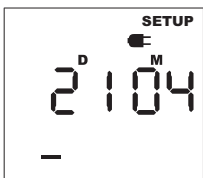


**Mode programmation**

Dans ce mode, il est possible d'entrer le seuil de réglage, d'activer et de fixer l'heure d'extinction et éventuellement de réallumage.

Après une pression brève sur le joystick, à droite ou à gauche, il est possible de passer d'un pas de programme à un autre (en confirmant automatiquement les valeurs saisies); à chaque pas il est possible de modifier les valeurs saisies par une pression brève du joystick vers le haut ou vers le bas; par une pression plus longue (>1") il est possible d'augmenter ou de diminuer rapidement les valeurs.

Une pression brève au centre du joystick réactive le mode affichage.



**Mode configuration**

Dans ce mode, il est possible d'introduire (dans cet ordre) l'année, le mois, le jour, les heures et les minutes et d'activer (ON) le changement automatique été / hiver ou non (OFF). Par une pression brève du joystick vers la droite ou vers la gauche, il est possible de passer d'un écran à un autre de la programmation (en confirmant automatiquement les valeurs rentrées); dans chacun des schémas, il est possible de modifier les valeurs saisies par une pression brève du joystick vers le haut ou vers le bas; par une pression plus longue (>1") il est possible d'augmenter ou de diminuer rapidement les valeurs. Une pression brève au centre du joystick réactive le mode affichage.

Nota: l'appareil est fourni avec l'horaire de l'Europe Centrale programmée en usine et avec l'heure légale/solaire européenne activée.

**Mode batterie**

Si l'alimentation 230VAC n'est pas raccordée, le crépusculaire se met en mode batterie en maintenant l'heure active même si elle n'est pas visible, tandis que les autres opérations sont désactivées (y compris le contrôle de la luminosité), ceci dans le but de garantir une durée de vie plus longue de la batterie interne.

Par une pression du joystick pendant le mode batterie, il est possible de réactiver le dispositif pour une éventuelle programmation (Dans ce cas apparaîtra le symbole clignotant d'une prise: le courant absorbé augmente notablement, influençant la durée de la batterie si cette programmation se prolongeait); après environ 1 minute d'inactivité le mode batterie est réactivé.

### Sortie auxiliaire

Sur les terminaux Y1 et Y2, une sortie statique en 12 V DC est disponible. (max 80mA 1W): Il est conseillé d'utiliser le module de puissance **19.91.9.012.4000** raccordé avec le connecteur **011.19**. On peut également raccorder un relais (par exemple un relais d'interface Série 38, 48, 49, 4C, 58, 59) en prenant la précaution de ne pas dépasser 40 cm de longueur de fil. La sortie auxiliaire est contrôlée directement par le dispositif crépusculaire, elle est indépendante du fonctionnement de l'interrupteur horaire. Avec la sortie principale, elle permet de réaliser un système d'éclairage flexible, contrôler par la luminosité ambiante, à la fois dépendante et indépendante de la fonction interrupteur horaire.



### 19.91 Caractéristiques du Module de puissance

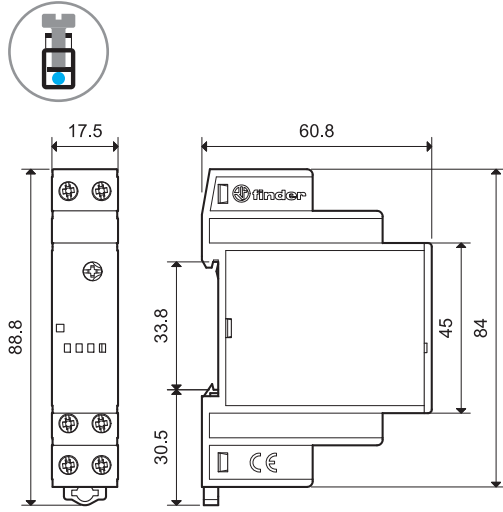
Configuration des contacts		1 inverseur
Courant nom. / Courant max. instantané ( $I_N/I_{max}$ )	A	16 / 30 (120 A – 5 ms)
Tension nom. / Tension max. commutable ( $U_N/U_{max}$ )	V AC	250 / 400
Charge nominale AC15 (230 VAC)	VA	750
Charge lampes:		
incandescentes/halogènes 230V W		2000
fluorescentes avec ballast électronique W		1000
fluorescentes avec ballast électromagnét. compensé W		750
CFL W		400
LED 230 V W		400
halogène ou LED BT avec transfo électronique W		400
halogène ou LED BT avec transfo électromagnétique W		800
Tension d'alimentation nominale ( $U_N$ )	V DC	12
Température ambiante	°C	-20...+50
Degré de protection		IP 20

## 11.31/41/42

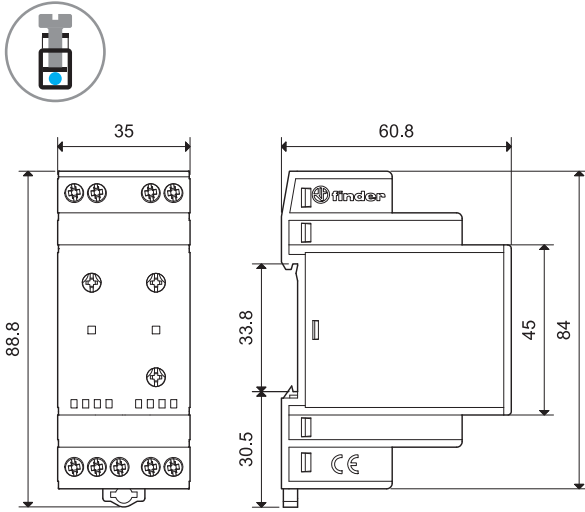
LED	Alimentation	Contact NO	
		11.41 / 11.42	11.31
	Non présente	Ouvert	Ouvert
	Présente	Ouvert	Ouvert
	Présente	Ouvert (temporisation en cours, avant fermeture)	Ouvert (temporisation en cours, avant fermeture)
	Présente	Fermé	Fermé
	Présente	Fermé (temporisation en cours, avant ouverture)	Fermé (temporisation en cours, avant ouverture)
	Présente	Position fixe (sélecteur ON ou OFF)	—

Schéma d'encadrement

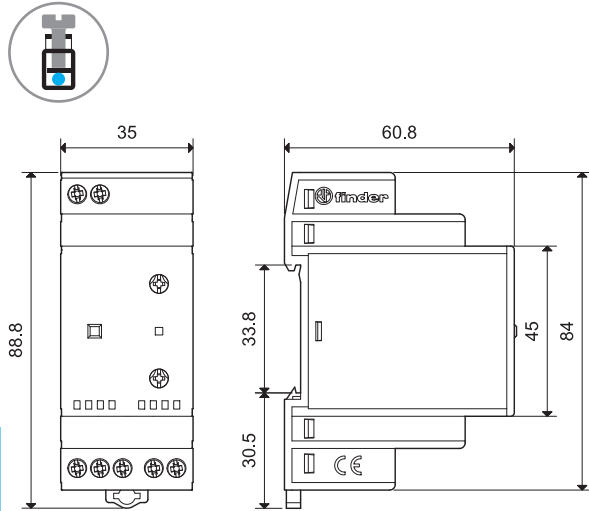
11.31  
Bornes à cage



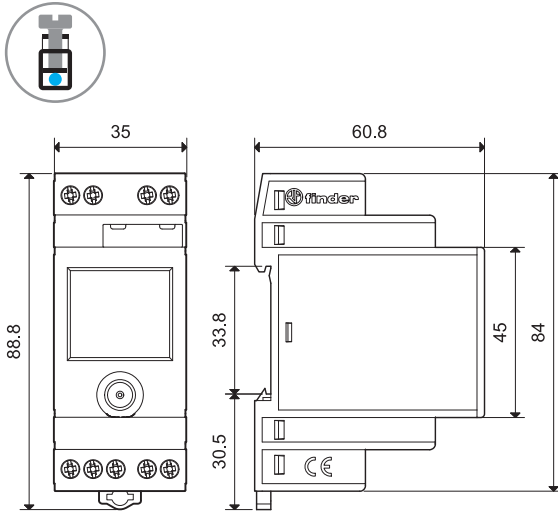
11.42  
Bornes à cage



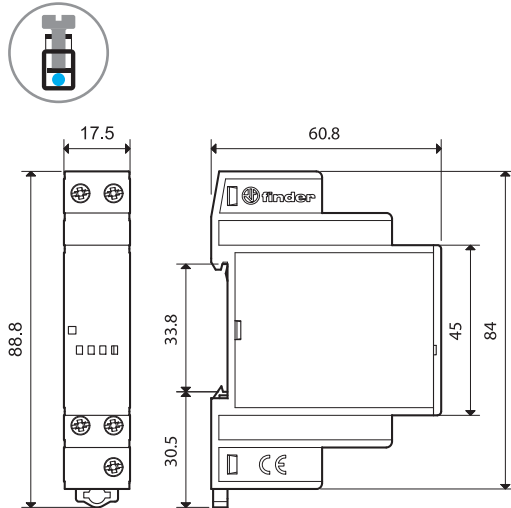
11.41  
Bornes à cage



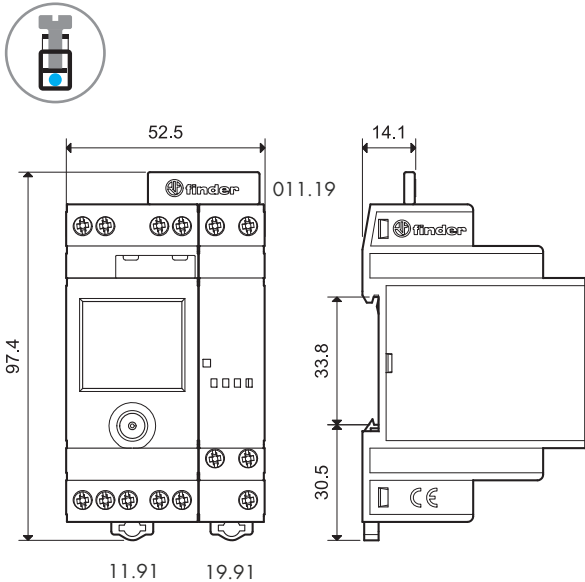
11.91  
Bornes à cage



19.91 (module de puissance pour 11.91)  
Bornes à cage



11.91 + module de puissance 19.91  
Bornes à cage





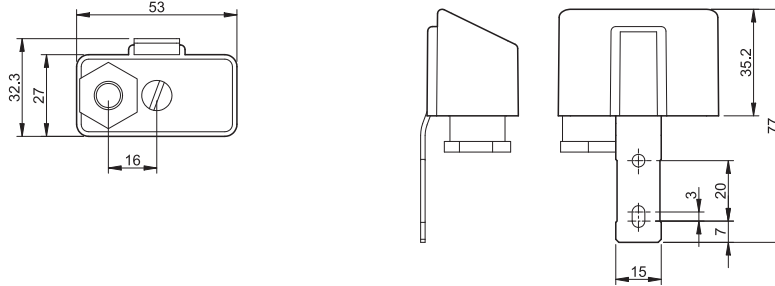
## Accessoires



011.02

**Cellule photosensible** (fournie avec le relais crépusculaire) | 011.02

- Température ambiante: -40...+70 °C
- Sans Cadmium
- Non polarisée
- Double isolement avec l'alimentation du crépusculaire
- Non compatible avec les anciens crépusculaires type 11.01 et 11.71 (avec lesquels on doit utiliser les cellules type 011.00)



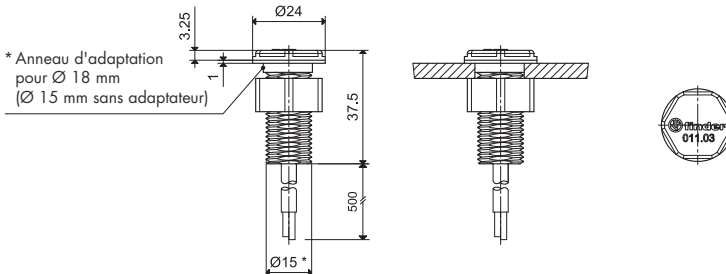
011.03

**Cellule photosensible à encastrer** (degré de protection: IP66/67) | 011.03

- Température ambiante: -40...+70 °C
- Sans Cadmium
- Non polarisée
- Double isolement avec l'alimentation du crépusculaire
- Non compatible avec les anciens crépusculaires type 11.01 et 11.71
- Fourni avec le relais crépusculaire avec le conditionnement code POA

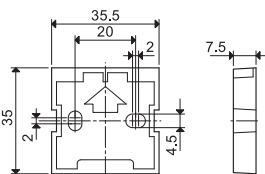
**Câble de connexion**

Matériau	PVC, retard à l'inflammation
Dimension du câble	mm <sup>2</sup> 0.5
Longueur de câble	mm 500
Diamètre du câble	mm 5.0
Tension d'utilisation	V 300/500
Test tension pour le câble	kV 2.5
Température maxi.	°C +90



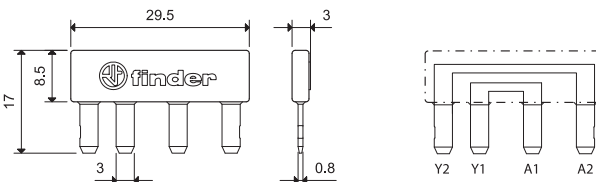
011.01

**Support de fixation pour montage sur panneau** (fournie avec le relais crépusculaire), largeur 35 mm | 011.01

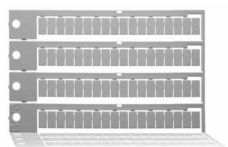


011.19

**Connecteur à 2 pôles** (pour le 11.91 et pour le module de puissance 19.91) | 011.19



Connexion directe de la sortie auxiliaire du 11.91 (Y1-Y2) aux bornes de l'alimentation du module 19.91 (bornes A1-A2)



060.72

**Plaque d'étiquettes d'identification**, pour type 11.31, 11.41, 11.42, 19.91, plastique, 72 unités, 6x12 mm | 060.72



019.01

**Étiquette d'identification**, pour type 11.41 et 11.42, plastique, 1 étiquette, 17x25.5 mm | 019.01

