

Caractéristiques

Thermostat digital montage sur paroi

- 2 modes de fonctionnement: Jour/Nuit
- Température réglable (+5...+37)°C
- Alimentation par piles 2x1.5V AAA
- Blocage écran
- Sélecteur: Antigel/Off/Eté/Hiver
- Antigel réglable (+2...+8)°C
- 1 contact de sortie 5 A 250V AC
- Différentiel thermique réglable (0.2 - 0.5)°C

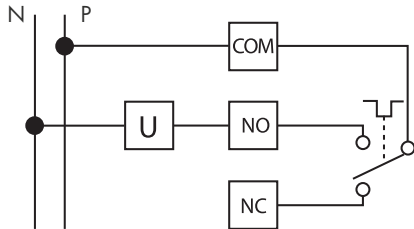
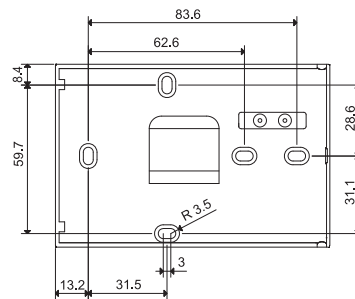
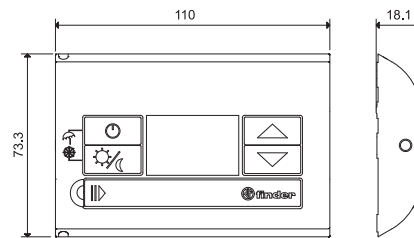


Schéma électrique

1T.31


Couleur

Blanc naturel	1T.31.9.003.0000
Noir naturel	1T.31.9.003.2000
Blanc brillant	1T.31.9.003.0100
Blanc nacré	1T.31.9.003.0200
Gris métallisé	1T.31.9.003.1100
Argent métallisé	1T.31.9.003.1200
Anthracite métallisé	1T.31.9.003.2100
Titane	1T.31.9.003.2200

Caractéristiques techniques

Type de sonde	NTC
Alimentation	2 piles alcaline 1.5V AAA
Configuration des contacts	1 inverseur
Pouvoir de coupure	5A 250V AC
Plage de lecture	0...+50°C
Plage de réglage	+5...+37°C
Différentiel thermique	0.2 - 0.5
Gradient thermique	—
Réduction de température	OUI
Dispositif de blocage	Par touches
Degré de protection	IP20
Montage	Sur paroi
Limite de résolution écran	0.1°C
Précision à 20°C	+/-0.5°C
Hors gel	+2...+8°C
Homologations (suivant les types)	CE ENEC

Caractéristiques

Thermostat digital montage sur paroi

- Température réglable de 5 à 33°C
- Alimentation par piles 2x1.5V AAA
- Sélecteur Antigel/Off/Eté/Hiver
- Sélecteur Jour/Nuit (réduction de -3°C)
- 1 contact de sortie 5A 250V AC
- Bouton rotatif mécanique de réglage de la température désirée
- Ecran avec indications de:
 - lecture température effective/réglée
 - piles déchargées
 - mode de fonctionnement (Hiver/été)
 - icône de chauffage ou refroidissement

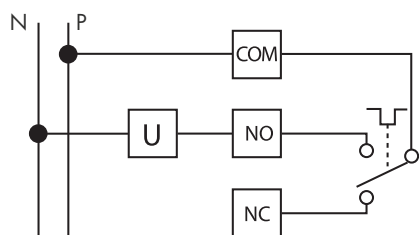
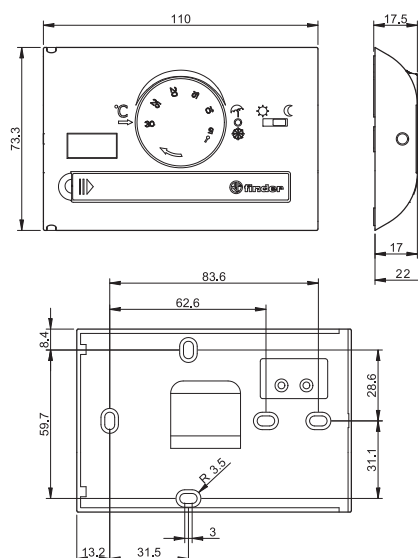


Schéma électrique

1T.41

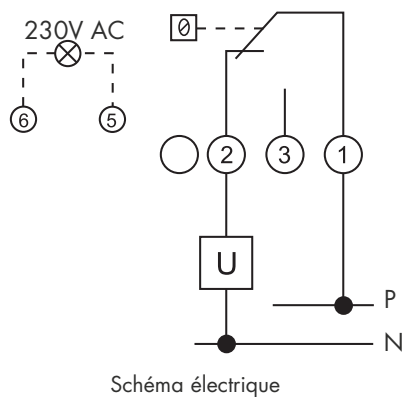


Couleur	
Blanc naturel	1T.41.9.003.0000
Noir naturel	1T.41.9.003.2000
Caractéristiques techniques	
Type de sonde	NTC
Alimentation	2 piles alcaline 1.5V AAA
Configuration des contacts	1 inverseur
Pouvoir de coupure	5A 250V AC
Plage de lecture	0...+50°C
Plage de réglage	8-30°C (avec réduction nocturne: Hiver 5-27°C / Eté 11-33°C)
Différentiel thermique	0.3
Gradient thermique	-
Réduction de température	OUI
Dispositif de blocage	Mécanique
Degré de protection	IP20
Montage	Sur paroi
Limite de résolution écran	0.1°C
Précision à 20°C	+/-0.5°C
Hors gel	5°C
Homologations (suivant les types)	CE EAC

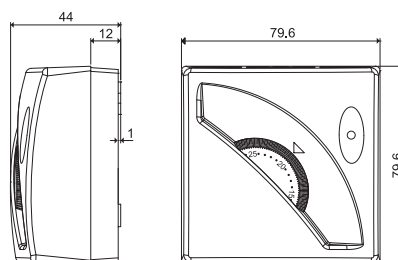
Caractéristiques

Thermostat de paroi

- Température réglable (+7...+30)°C
- LED de visualisation du fonctionnement de l'installation



1T.01.0



Couleur	
Blanc	1T.01.0
Caractéristiques techniques	
Type de sonde	Réservoir à gaz
Alimentation	—
Configuration des contacts	1 inverseur
Pouvoir de coupure	16A 250 V AC
Plage de lecture	—
Plage de réglage	+7...+30°C
Différentiel thermique	0.4 - 0.8°C
Gradient thermique	1°C/15 min
Réduction de température	—
Dispositif de blocage	Mécanique
Degré de protection	IP20
Montage	Sur paroi
Limite de résolution écran	—
Précision à 20°C	—
Hors gel	—
Homologations (suivant les types)	CE ENEC

Caractéristiques

Thermostat ON/OFF de paroi

- Interrupteur ON/OFF
- Température réglable (+7...+30)°C
- LED de visualisation du fonctionnement de l'installation

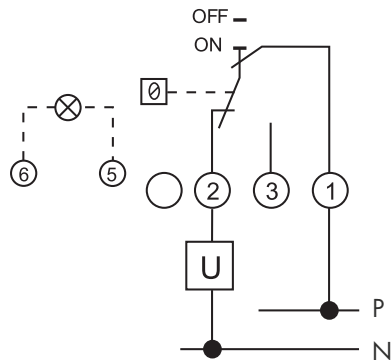
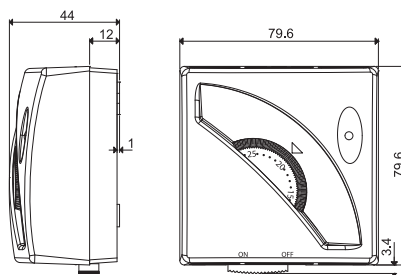


Schéma électrique

1T.01.1



Couleur

Blanc

1T.01.1

Caractéristiques techniques

Type de sonde	Réservoir à gaz
Alimentation	—
Configuration des contacts	1 inverseur
Pouvoir de coupure	16A 250 V AC
Plage de lecture	—
Plage de réglage	+7...+30°C
Différentiel thermique	0.4 - 0.8°C
Gradient thermique	1°C/15 min
Réduction de température	—
Dispositif de blocage	Mécanique
Degré de protection	IP20
Montage	Sur paroi
Limite de résolution écran	—
Précision à 20°C	—
Hors gel	—
Homologations (suivant les types)	CE EAC

Caractéristiques

Thermostat ETE/HIVER de paroi

- Interrupteur été/hiver
- Température réglable (+7...+30)°C
- LED de visualisation du fonctionnement de l'installation

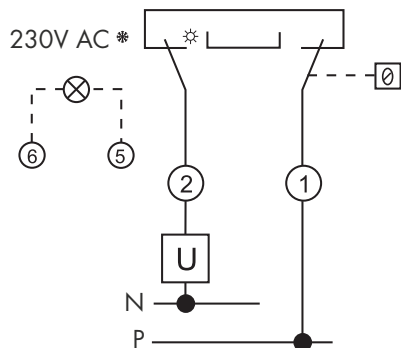
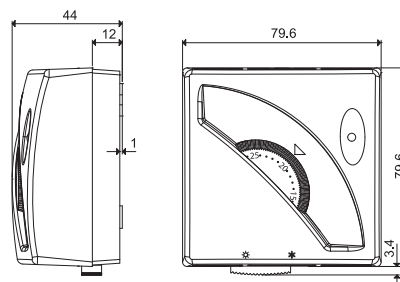


Schéma électrique

1T.01.2



Couleur	
Blanc	1T.01.2
Caractéristiques techniques	
Type de sonde	Réservoir à gaz
Alimentation	—
Configuration des contacts	1 inverseur
Pouvoir de coupure	16A 250 V AC
Plage de lecture	—
Plage de réglage	+7...+30°C
Différentiel thermique	0.4 - 0.8°C
Gradient thermique	1°C/15 min
Réduction de température	—
Dispositif de blocage	Mécanique
Degré de protection	IP20
Montage	Sur paroi
Limite de résolution écran	—
Précision à 20°C	—
Hors gel	—
Homologations (suivant les types)	CE ENEC

Caractéristiques

Thermostat à encastrer

- Encastrable en boîte 3 modules (503)
- Température réglable (+5...+30)°C
- Led de fonctionnement de l'installation de chauffage
- Livré avec armature pour fixation de plaques décors:
 - BTicino (série Living International)
 - Gewiss (série Playbus et Playbus Young)
 - Vimar (série Idea et Idea Rondò)

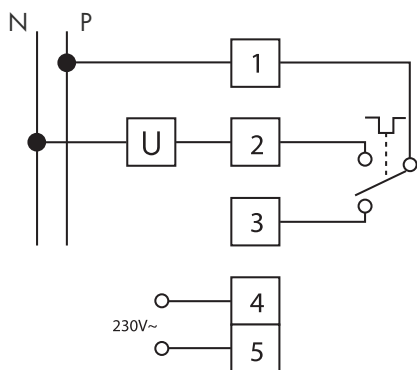
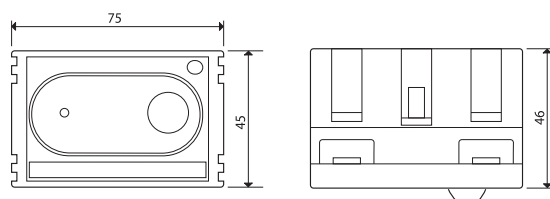


Schéma électrique

1T.51



Couleur	
Noir naturel	1T.51.8.230
Caractéristiques techniques	
Type de sonde	NTC
Alimentation	230V AC
Configuration des contacts	1 inverseur
Pouvoir de coupure	5A 250V AC
Plage de lecture	—
Plage de réglage	+5...+30°C
Différentiel thermique	0.2...0.4°C
Gradient thermique	1°C/15 min
Réduction de température	NON
Dispositif de blocage	NON
Degré de protection	IP20
Montage	A encastrer 3M
Limite de résolution écran	—
Précision à 20°C	—
Hors gel	—
Homologations (suivant les types)	CE EAC