

## Caractéristiques

### Gamme de minuterics cage d'escalier

- Largeur un module 17.5 mm
- Plage de temps de 30s à 20min
- Commutation "zéro crossing"
- Préavis d'extinction (modèle 14.01)
- Prévue pour installations 3 ou 4 fils, avec reconnaissance automatique
- Compatible avec les détecteurs de mouvement (série 18)
- Indicateur LED
- Contacts sans Cadmium
- Utilisable avec boutons poussoirs lumineux
- Sélecteur rotatif avec empreinte pour tournevis plat et cruciforme. Attache facile pour rail 35 mm (EN 60715)
- Brevet Européen

14.01/71  
Bornes à cage



Pour le schéma d'encombrement voir page 7

### Caractéristiques des contacts

Configuration des contacts		1 NO	1 NO
Courant nom./Courant max. instantané A		16/30 (120 A - 5 ms)	16/30 (120 A - 5 ms)
Tension nom./Tension max. commutable V AC		230/—	230/—
Charge nominale AC1 VA		3700	3700
Charge nominale AC15 (230 V AC) VA		750	750
Charge lampes: incandescentes/halogènes 230V W		3000	3000
fluorescentes avec ballast électronique W		1500	1500
fluorescentes avec ballast magnétique compensé W		1000	1000
CFL W		600	600
LED 230 V W		600	600
halogène ou LED avec transform. électronique W		600	600
halogène ou LED avec transform. ferro-magnétique W		1500	1500
Charge mini commutable mW (V/mA)		1000 (10/10)	1000 (10/10)
Matériau contacts standard		AgSnO <sub>2</sub>	AgSnO <sub>2</sub>

### Caractéristiques de l'alimentation

Tension d'alimentation V AC (50/60 Hz)		230	230
nominale (U <sub>N</sub> ) V DC		—	—
Puissance nominale VA (50 Hz)/W		3/1.2	3/1.2
Plage d'utilisation AC (50 Hz)		(0.8...1.1)U <sub>N</sub>	(0.8...1.1)U <sub>N</sub>
DC		—	—

### Caractéristiques générales

Durée de vie électrique à charge nominale AC1 cycles		100 · 10 <sup>3</sup>	100 · 10 <sup>3</sup>
Réglage temporisation min		0.5...20	0.5...20
Nb. de boutons poussoirs lumineux raccordables (≤1 mA)		30	30
Durée max. de l'impulsion		continue	continue
Température ambiante °C		-10...+60	-10...+60
Degré de protection		IP 20	IP 20

### Homologations (suivant les types)



### 14.01



- 6 fonctions
- 1 NO
- Montage sur rail 35 mm (EN 60715)

### 14.71



- 3 fonctions
- 1 NO
- Montage sur rail 35 mm (EN 60715)

## Caractéristiques

### Gamme de minuteries cage d'escalier

- Largeur un module 17.5 mm
- Plage de temps de 30s à 20min
- Commutation "zéro crossing"
- Câblage compatible avec version électromécanique (tous les raccordements du même côté) et avec les anciens modèles (faible émission) de poussoirs lumineux
- Prévue pour installations 3 ou 4 fils, suivant "configuration bouton poussoir"
- Tension disponible 110...125 V AC pour la 14.81
- Contacts sans Cadmium
- Utilisable avec boutons poussoirs lumineux
- Sélecteur rotatif avec empreinte pour tournevis plat et cruciforme. Attache facile pour rail 35 mm (EN 60715)

14.81/91  
Bornes à cage



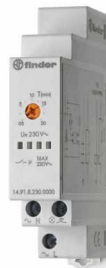
Pour le schéma d'encombrement voir page 7

14.81



- Monofonction
- 1 NO
- Montage sur rail 35 mm
- Bornes sur le même côté

14.91



- Monofonction
- 1 NO
- Montage sur rail 35 mm
- 3 bornes du même côté

### Caractéristiques des contacts

Configuration des contacts		1 NO	1 NO
Courant nom./Courant max. instantané A		16/30 (120 A - 5 ms)	16/30 (120 A - 5 ms)
Tension nom./Tension max. commutable V AC		230/—	230/—
Charge nominale AC1 VA		3700	3700
Charge nominale AC15 (230 V AC) VA		750	750
Charge lampes: incandescentes/halogènes 230V W		3000	3000
fluorescentes avec ballast électronique W		1500	1500
fluorescentes avec ballast magnétique compensé W		1000	1000
CFL W		600	600
LED 230 V W		600	600
halogène ou LED avec transform. électronique W		600	600
halogène ou LED avec transform. ferro-magnétique W		1500	1500
Charge mini commutable mW (V/mA)		1000 (10/10)	1000 (10/10)
Matériau contacts standard		AgSnO <sub>2</sub>	AgSnO <sub>2</sub>

### Caractéristiques de l'alimentation

Tension d'alimentation V AC (50/60 Hz)		110...125/230	230
nominale (U <sub>N</sub> ) V DC		—	—
Puissance nominale VA (50 Hz)/W		3/1.2	3/1.2
Plage d'utilisation AC (50 Hz)		(0.8...1.1)U <sub>N</sub>	(0.8...1.1)U <sub>N</sub>
DC		—	—

### Caractéristiques générales

Durée de vie électrique à charge nominale AC1 cycles		100 · 10 <sup>3</sup>	100 · 10 <sup>3</sup>
Réglage temporisation min		0.5...20	0.5...20
Nb. de boutons poussoirs lumineux raccordables(≤ 1 mA)		25	25
Durée max. de l'impulsion		continue	continue
Température ambiante °C		-10...+60	-10...+60
Degré de protection		IP 20	IP 20

### Homologations (suivant les types)



## Codification

Exemple: série 14, minuterie cage d'escalier, interrupteur unipolaire 1 NO - 16 A, alimentation 230 V AC.

**1 4 . 0 1 . 8 . 2 3 0 . 0 0 0 0**

**Série**

**Type**

- 0 = Fixation sur rail 35 mm (EN 60715), 6 fonctions
- 7 = Fixation sur rail 35 mm (EN 60715) 3 fonctions
- 8 = Fixation sur rail 35 mm (EN 60715) monofonction, bornes sur le même côté
- 9 = Fixation sur rail 35 mm (EN 60715) monofonction, 3 bornes du même côté

**Nb. de contacts**

- 1 = Interrupteur unipolaire, 16 A

**Tension d'alimentation**

120 = 110...125 V AC (seulement 14.81)

230 = 230 V

**Type d'alimentation**

8 = AC (50/60 Hz)

## Caractéristiques générales

### Isolement

Rigidité diélectrique entre contacts ouverts V AC 1000

### Autres données

Puissance dissipée dans l'ambiance

à vide W 1.2

à charge nominale W 2

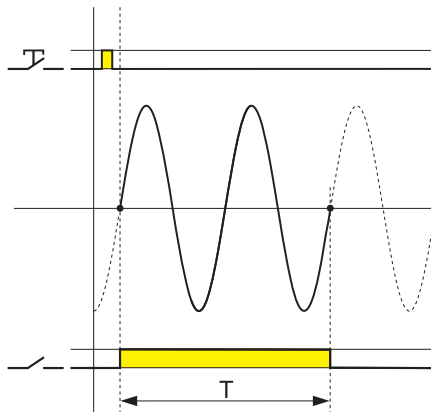
Longueur maximale des câbles de raccordement des poussoirs m 200

⊕ Couple de serrage Nm 0.8

Capacité de connexion des bornes

	fil rigide	fil flexible
mm <sup>2</sup>	1x6 / 2x4	1x4 / 2x2.5
AWG	1x10 / 2x12	1x12 / 2x14

## Commutation "Zéro crossing"



1. Des pics de courant plus faibles protègent la lampe et permettent un nombre de commutations plus important de celle-ci.
2. Un pic de courant de valeur plus faible évite le collage de contact.
3. La coupure du courant étant à un niveau plus bas, les contacts sont moins mis à l'épreuve.

Nota

Avec le 14.91 les lampes se connectent directement par le bouton poussoir.

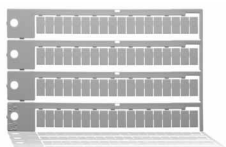
## Accessoires



020.01

Support pour fixation sur panneau, largeur 17.5 mm

020.01



060.72

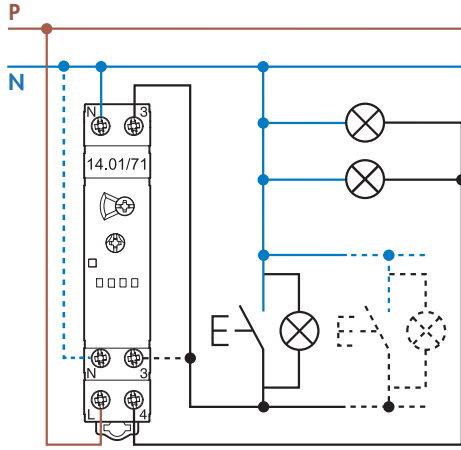
Plaque d'étiquettes, plastique, 72 unités, 6x12 mm

060.72

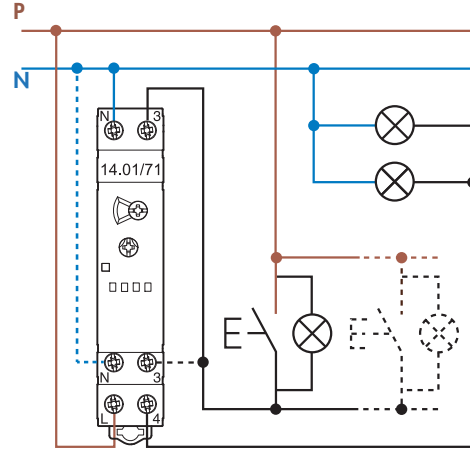
Schémas de raccordement

Type 14.01  
14.71

Indicateurs LED rouge:  
fixe = relais ON  
clignotant = relais OFF

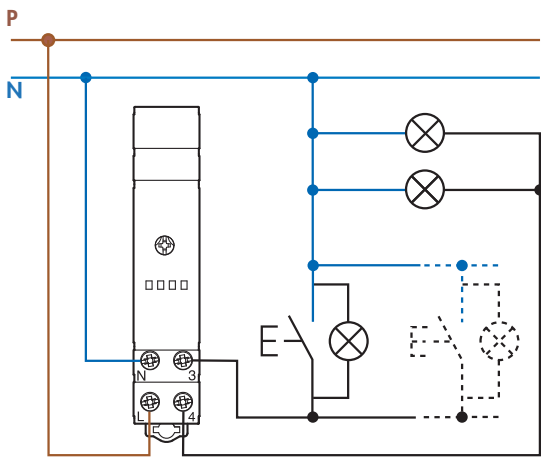


installation à 3 fils

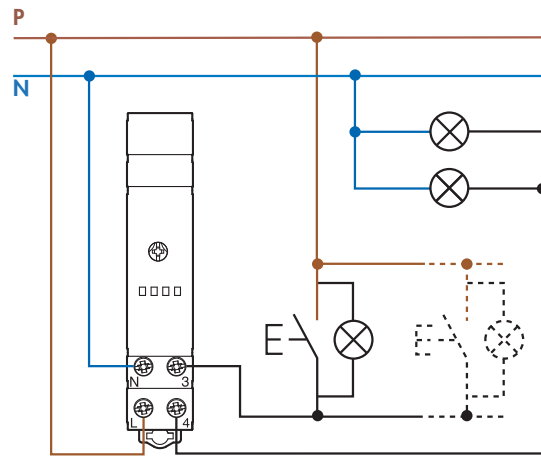


installation à 4 fils

Type 14.81 (câblage bouton poussoir pour installation manuelle)

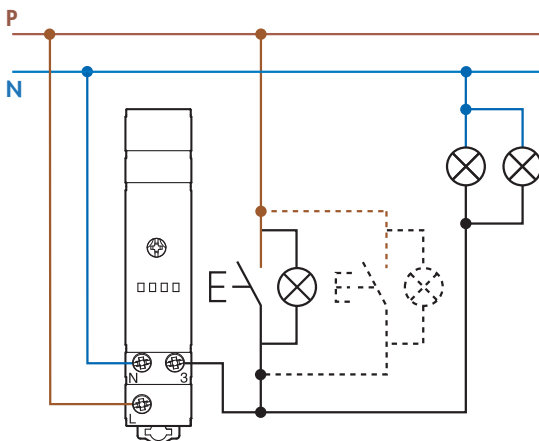


installation à 3 fils



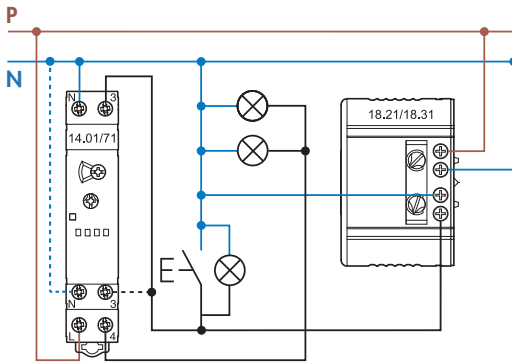
installation à 4 fils

Type 14.91 (les poussoirs doivent être adaptés à la charge)

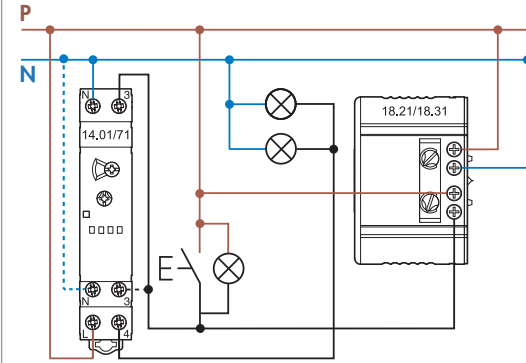


**Schémas de raccordement** 14.01 ou 14.71 sans la fonction maintenance cage d'escalier, associé à un détecteur de mouvement (série 18).

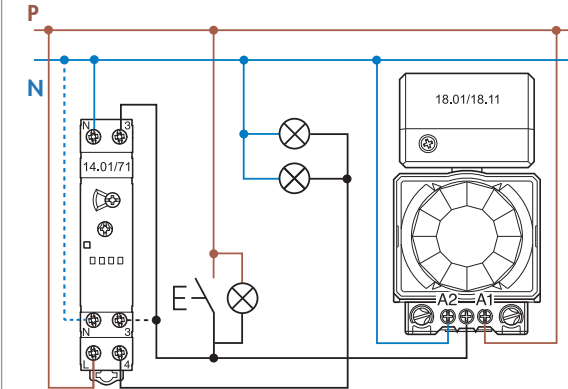
**Installation à 3 fils** (seulement avec 18.21.8.230.0300 ou 18.31.8.230.0300)



**Installation à 4 fils** (seulement avec 18.21.8.230.0300 ou 18.31.8.230.0300)

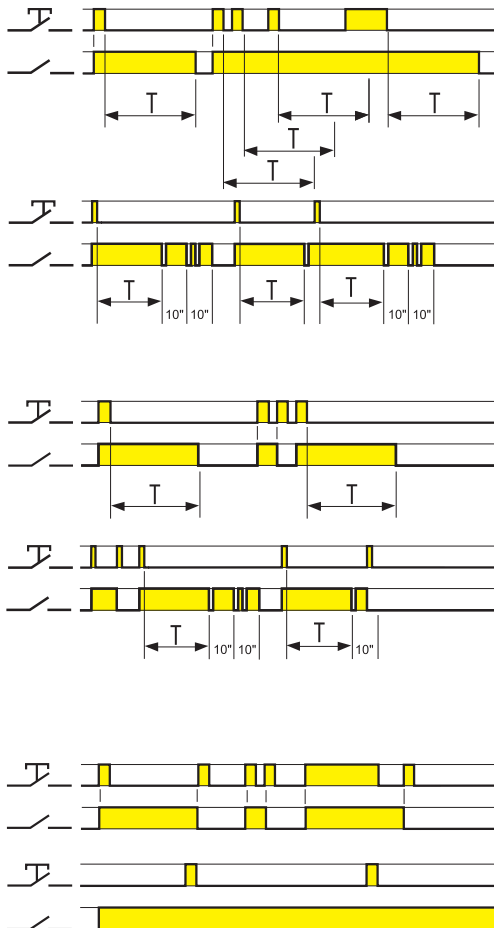


**Installation à 4 fils** (seulement avec 18.01.8.230.0000 ou 18.11.8.230.0000)



**Fonctions**

**Type 14.01** Fonctions sélectionnables par le sélecteur rotatif frontal



**(BE) Minuterie cage d'escalier réinitialisable.**

A la première impulsion sur la commande, l'éclairage et la temporisation commencent. A chaque impulsion successive, la temporisation se ré-initialise avec le temps sélectionné. Lorsque la temporisation est terminée, le contact s'ouvre, la lumière s'éteint.

**(BP) Minuterie cage d'escalier réinitialisable avec préavis d'extinction.**

A la première impulsion sur la commande, l'éclairage et la temporisation commencent. A chaque impulsion successive, la temporisation se ré-initialise avec le temps sélectionné. Lorsque la temporisation est terminée, le contact s'ouvre, la lumière s'éteint. Après 10", un clignotement double se produit; ensuite, après 10" de plus, le contact s'ouvre. Une impulsion sur la commande pendant les 20" que dure le préavis, ré-initialise la temporisation au départ.

**(IT) Télirupteur temporisé.**

A la première impulsion sur la commande, l'éclairage et la temporisation commencent. Lorsque la temporisation est terminée, le contact s'ouvre, la lumière s'éteint. On peut arrêter la temporisation et éteindre la lumière en agissant de nouveau sur le poussoir.

**(IP) Télirupteur temporisé avec préavis d'extinction.**

A la première impulsion sur la commande, l'éclairage et la temporisation commencent. La temporisation terminée, le contact du relais s'ouvre, la lumière s'éteint. On peut arrêter la temporisation en agissant de nouveau sur le poussoir. Lorsque la temporisation est terminée, le contact du relais clignote; après 10", un clignotement double se produit; ensuite, après 10" de plus, le contact s'ouvre. Une impulsion sur la commande pendant les 20" que dure le préavis, ouvre le contact du relais, la lumière s'éteint.

**(RI) Télirupteur.**

A chaque impulsion le relais change de position: position ouverte à fermée et vice-versa.

**Eclairage permanent**

Le relais reste dans la position fermée en permanence.

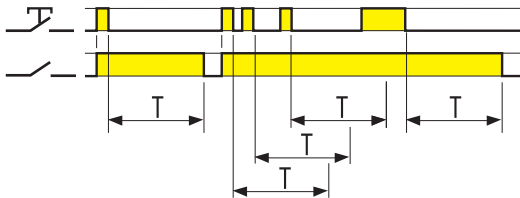
NOTA: le clignotement qui se produit avec les fonctions avec préavis d'extinction (BP et IP) pourrait perturber le réallumage des lampes fluorescentes (type compact également); l'utilisation de ces fonctions avec préavis et avec de telles lampes est donc déconseillé.

Fonctions

Type 14.71 Fonctions sélectionnables par le sélecteur frontal

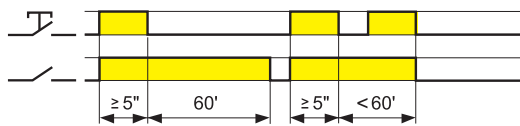
Sélecteur frontal à 3 positions

	☉ Minuterie cage d'escalier réinitialisable +  maintenance
	⚙️ Eclairage permanent
	☉ Minuterie cage d'escalier réinitialisable (COMPATIBLE avec utilisation de détecteurs de mouvement série 18)



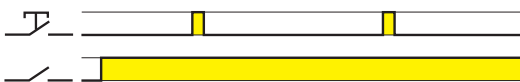
☉ **Minuterie cage d'escalier réinitialisable.**

A la première impulsion sur la commande, l'éclairage et la temporisation commencent. A chaque impulsion successive, la temporisation se ré-initialise avec le temps sélectionné. Lorsque la temporisation est terminée, le contact s'ouvre, la lumière s'éteint.



**Maintenance cage d'escalier.**

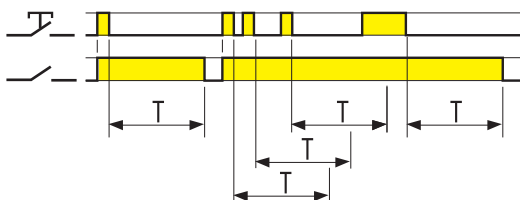
Une impulsion de commande de durée  $\geq 5''$  enclenche une temporisation de 60 minutes. La temporisation terminée le relais s'ouvre, la lumière s'éteint. Cette temporisation peut être stoppée avant la fin du temps de 60 mn en donnant une impulsion  $\geq 5''$ .



⚙️ **Eclairage permanent**

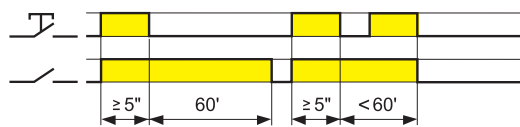
Le relais reste dans la position fermée en permanence.

Type 14.81



**Minuterie cage d'escalier réinitialisable.**

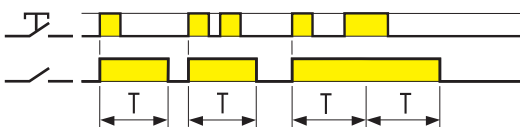
A la première impulsion sur la commande, l'éclairage et la temporisation commencent. A chaque impulsion successive, la temporisation se ré-initialise avec le temps sélectionné. Lorsque la temporisation est terminée, le contact s'ouvre, la lumière s'éteint.



**Fonction "Eclairage longue durée".**

Une impulsion de commande de durée  $\geq 5''$  déclenche une temporisation de 60 minutes. La temporisation terminée le relais s'ouvre. Cette temporisation peut être stoppée avant la fin du temps de 60 mn en donnant une impulsion  $\geq 5''$ .

Type 14.91

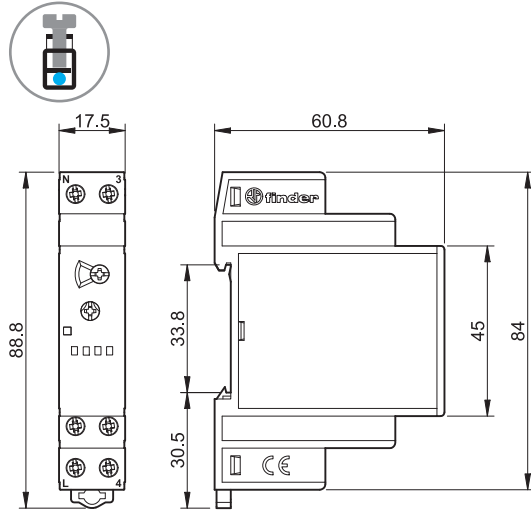


**Minuterie cage d'escalier.**

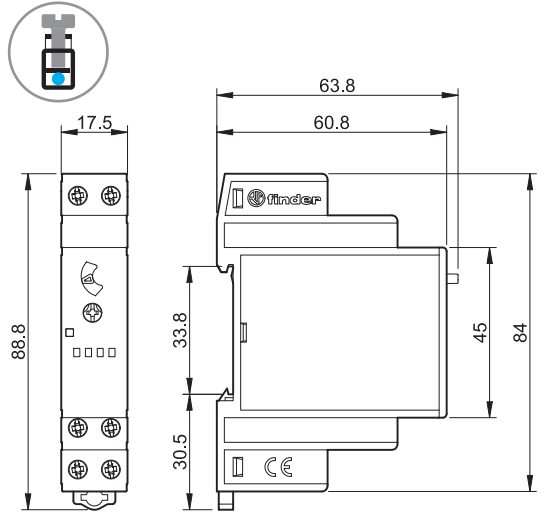
A la première impulsion sur la commande, l'éclairage et la temporisation commencent. A chaque impulsion successive, la temporisation se ré-initialise avec le temps sélectionné. Lorsque la temporisation est terminée, le contact s'ouvre, la lumière s'éteint.

Schéma d'encombrement

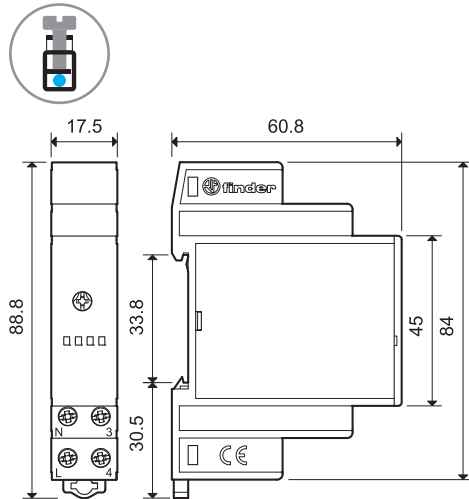
14.01  
Bornes à cage



14.71  
Bornes à cage



14.81  
Bornes à cage



14.91  
Bornes à cage

