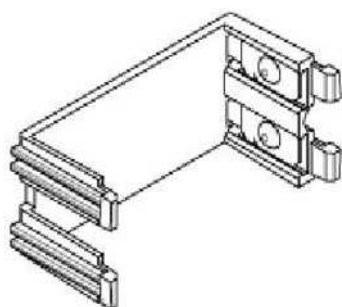


Fiche technique

04/03/2016

HAALP1

COUPLEUR 1 PILE POUR BOITIER TEK0



Option coupleur de pile 1 x 9V (séries 11 à 13).