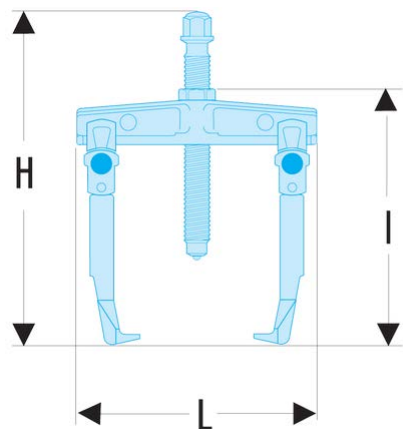


U.20 Extracteur pour prise extérieure - griffes courtes



Description :

- Sécurité : blocage des griffes en position sur le roulement à l'aide de l'écrou central (aucun risque que l'extracteur échappe du roulement).
- Vis à tête fusible : une goupille se cisaille en cas de dépassement du couple admissible (livré avec 2 goupilles de rechange).
- Jeu de 3 goupilles de rechange (Réf U.306-24J3).
- Equipé de la bague anti-rotation (Réf U.20-12) qui protège la vis en cas d'utilisation d'une barre et empêche la rotation de l'extracteur.
- Auxiliaire d'extraction adaptable : masse à inertie (Réf U.2).

C mini - maxi [mm]:	25 - 170
L x l x H [mm]:	120 x 265 x 305
P maxi [mm]:	160
6 pans [mm]:	24
Griffes:	U.20SE4
Tonnes [t]:	7
Vis:	U.20-1S
Vis:	24
T [kN]:	70
[kg]:	3,500

